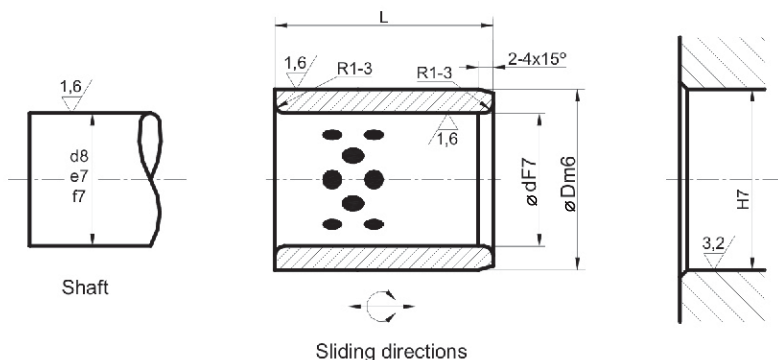


Bronz s grafitem

Kluzné pouzdro bronzové lité s grafitem



Objednací číslo:

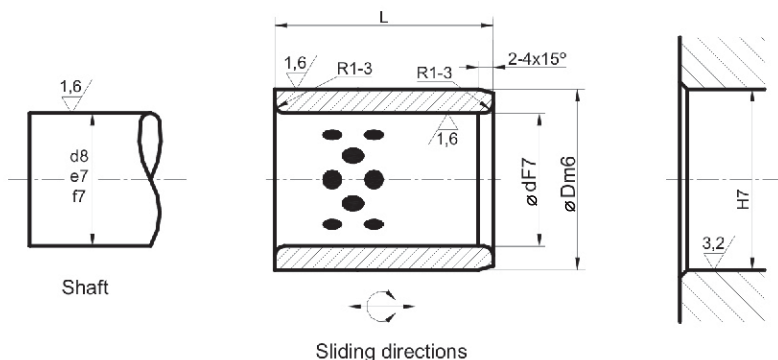
typ $\frac{A}{d}$ $\frac{50}{30}$ $\frac{BG}{L}$ materiál

8 – 100 mm

d	D	dF7	Dm6	L															
				10	15	20	25	30	35	40	50	60	70	80	100	120			
8	12	8	+0,028 +0,013	12	+0,018 +0,007	•	•												
10	14	10		14		•	•	•											
12	18	12	+0,034 +0,016	18	+0,021 +0,008	•	•	•	•	•									
13	19	13				19	•	•											
14	20	14		20		•	•	•	•										
15	21	15		21		•	•	•	•										
16	22	16		22		•	•	•	•	•									
18	24	18		24		•	•	•	•	•									
20	28	20	+0,041 +0,020	28	+0,025 +0,009	•	•	•	•	•	•								
22	32	22				32		•	•	•	•	•							
25	33	25		33		•	•	•	•	•	•								
30	38	30	+0,050 +0,025	38	+0,030 +0,011	•	•	•	•	•	•	•							
35	45	35				45		•	•	•	•	•	•	•					
40	50	40		50		•	•	•	•	•	•	•	•						
45	55	45		55		•	•	•	•	•	•	•	•	•					
50	60	50	+0,060 +0,030	60	+0,035 +0,013	•	•	•	•	•	•	•	•	•					
50	62	50				62		•	•	•	•	•	•	•	•	•			
50	65	50		65		•	•	•	•	•	•	•	•	•	•				
55	70	55		70		•	•	•	•	•	•	•	•	•	•				
60	74	60	+0,071 +0,036	74	+0,035 +0,013	•	•	•	•	•	•	•	•	•	•				
60	75	60				75		•	•	•	•	•	•	•	•	•	•		
63	75	63		75		•	•	•	•	•	•	•	•	•	•				
65	80	65		80		•	•	•	•	•	•	•	•	•	•				
70	85	70		85		•	•	•	•	•	•	•	•	•	•	•			
70	90	70		90		•	•	•	•	•	•	•	•	•	•	•			
75	90	75		90		•	•	•	•	•	•	•	•	•	•	•			
75	95	75		95		•	•	•	•	•	•	•	•	•	•	•			
80	96	80		96		•	•	•	•	•	•	•	•	•	•	•			
80	100	80		100		•	•	•	•	•	•	•	•	•	•	•			
90	110	90		110		•	•	•	•	•	•	•	•	•	•	•			
100	120	100		120		•	•	•	•	•	•	•	•	•	•	•			

Bronz s grafitem

Kluzné pouzdro bronzové lité s grafitem



Objednací číslo:

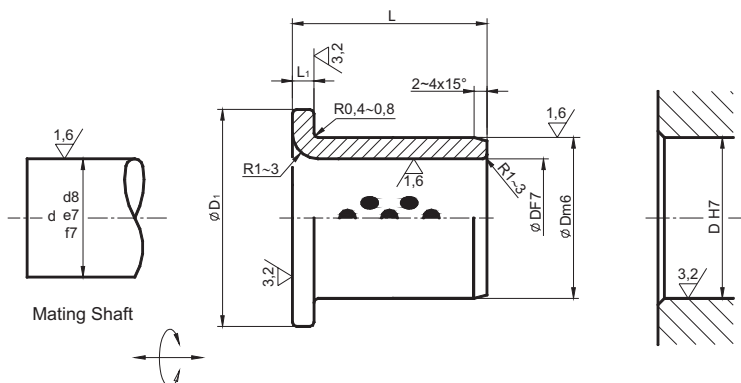
typ $\frac{A}{50}$ $\frac{30}{BG}$ materiál
 d $\frac{\quad}{L}$

110 – 160 mm

d	D	dF7	Dm6	L $\begin{matrix} -0,10 \\ -0,30 \end{matrix}$															
				10	15	20	25	30	35	40	50	60	70	80	100	120			
110	130	110	+0,040 +0,015																
120	140	120		+0,071 +0,036															
125	145	125																	
130	150	130																	
140	160	140		+0,083 +0,043															
150	170	150																	
160	180	160																	

Bronz s grafitem

Kluzné pouzdro bronzové lité s grafitem s přírubou



Objednací číslo:

typ $\frac{B}{d}$ $\frac{50}{30}$ $\frac{BG}{L}$ materiál

10 – 120 mm

d	D	DF7	Dm6	D1	L1	L $\begin{matrix} -0,10 \\ -0,30 \end{matrix}$																
						15	20	25	30	35	40	50	60	80	100							
10	14	10	+0,040	14		22	2	•	•													
12	18	12		18	+0,034 +0,023	25		•	•	•												
13	19	13		19		26		•	•	•	•											
14	20	14	+0,050 +0,032	20		27	3	•	•	•	•											
15	21	15		21	+0,041	28		•	•	•	•											
16	22	16		22	+0,028	29		•	•	•	•	•										
20	30	20		30		40		•	•	•	•	•	•									
25	35	25	+0,061 +0,040	35		45		•	•	•	•	•	•									
30	40	30		40		50		•	•	•	•	•	•	•								
31,5	40	31,5		40	+0,050 +0,034	50			•	•	•	•	•									
35	45	35		45		60	5		•	•	•	•	•	•								
40	50	40	+0,075 +0,050	50		65			•	•	•	•	•	•	•							
45	55	45		55		70				•	•	•	•	•	•							
50	60	50		60	+0,060 +0,041	75				•	•	•	•	•	•	•						•
55	65	55		65		80					•	•	•	•	•	•						
60	75	60		75	+0,062	90						•	•	•	•	•	•					•
63	75	63	+0,090	75	+0,043	85							•	•	•	•	•	•				•
70	85	70	+0,060	85		105	7,5								•	•	•	•	•			•
75	90	75		90	+0,073 +0,051	110										•	•	•	•	•		•
80	96	80		100		120											•	•	•	•	•	•
90	110	90		110	+0,076	130												•	•	•	•	•
100	120	100	+0,107 +0,072	120	+0,054	150	10															•
120	140	120		140	+0,088	170																•