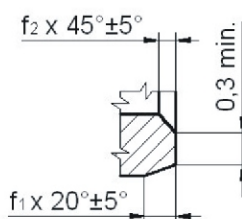
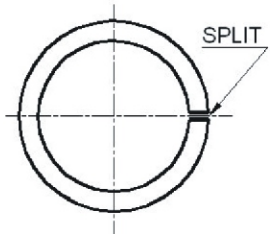
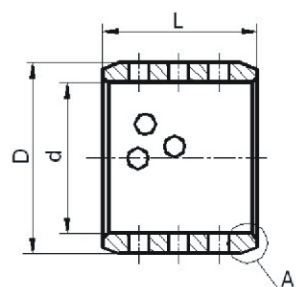


# Svinutý bronzový pás

Kluzné pouzdro bronzové zakružované s otvory



DETAIL: A



Objednací číslo:

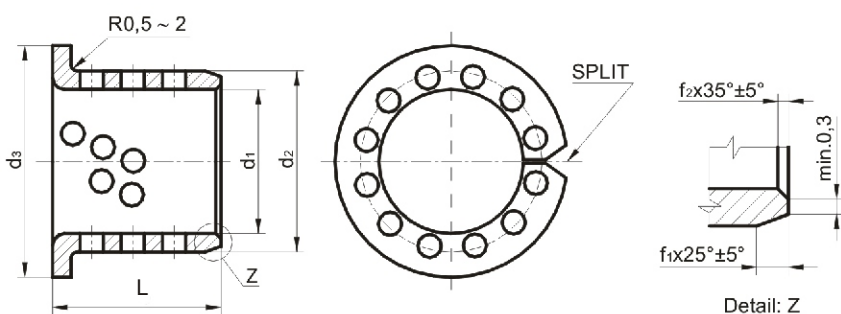
typ  $\begin{matrix} A & 30 & 25 & BO \\ \hline d & & & L \end{matrix}$  materiál

10 – 120 mm

d	D	f1	f2	L												
				10	15	20	25	30	40	50	60	80	90	100		
10	12	0,8	0,4	•	•											
12	14	0,8	0,4	•	•	•										
14	16	0,8	0,4	•	•	•	•									
15	17	0,8	0,4	•	•	•	•									
16	18	0,8	0,4	•	•	•	•									
18	20	0,8	0,4	•	•	•	•									
20	23	0,8	0,4	•	•	•	•	•								
22	25	0,8	0,4		•	•	•	•	•							
25	28	0,8	0,4		•	•	•	•	•							
28	32	1,0	0,6		•	•	•	•	•							
30	34	1,0	0,6		•	•	•	•	•							
32	36	1,0	0,6		•	•	•	•	•							
35	39	1,0	0,6		•	•	•	•	•	•						
40	44	1,0	0,6			•	•	•	•	•	•					
45	50	1,2	0,8			•	•	•	•	•	•	•				
50	55	1,2	0,8				•	•	•	•	•	•				
55	60	1,2	0,8				•	•	•	•	•	•				
60	65	1,2	0,8				•	•	•	•	•	•	•			
65	70	1,2	0,8					•	•	•	•	•	•			
70	75	1,2	0,8					•	•	•	•	•	•			
75	80	1,2	0,8					•	•	•	•	•	•			
80	85	1,4	0,8					•	•	•	•	•	•			
85	90	1,4	0,8					•	•	•	•	•	•			
90	95	1,4	0,8						•	•	•	•	•	•		•
95	100	1,4	0,8						•	•	•	•	•	•	•	•
100	105	1,4	0,8							•	•	•	•	•	•	•
105	110	1,4	0,8								•	•	•	•	•	•
110	115	1,4	0,8									•	•	•	•	•
115	120	1,4	0,8										•	•	•	•
120	125	1,4	0,8											•	•	•

# Svinutý bronzový pás

Kluzné pouzdro bronzové zakružované s otvory s přírubou



Objednací číslo:

typ d  $\frac{B}{30}$   $\frac{25}{BO}$  materiál L

25 – 120 mm

d1	d2	d3	f1	f2	L										
					15	20	25	30	35	40	50	60	70	80	90
25	28	35	0,8	0,4	•	•	•								
30	34	45	1,0	0,6		•	•	•							
35	39	50	1,0	0,6		•	•	•	•						
40	44	55	1,0	0,6			•	•	•	•					
45	50	60	1,2	0,8				•	•	•	•				
50	55	65	1,2	0,8				•	•	•	•	•			
55	60	70	1,2	0,8				•	•	•	•	•	•		
60	65	75	1,2	0,8				•	•	•	•	•	•	•	
65	70	80	1,2	0,8				•	•	•	•	•	•	•	
70	75	85	1,2	0,8					•	•	•	•	•	•	
75	80	90	1,2	0,8					•	•	•	•	•	•	
80	85	100	1,4	0,8					•	•	•	•	•	•	
90	95	110	1,4	0,8						•	•	•	•	•	•
100	105	120	1,4	0,8							•	•	•	•	•
110	115	130	1,4	0,8							•	•	•	•	•
120	125	140	1,4	0,8							•	•	•	•	•