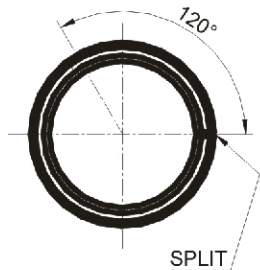
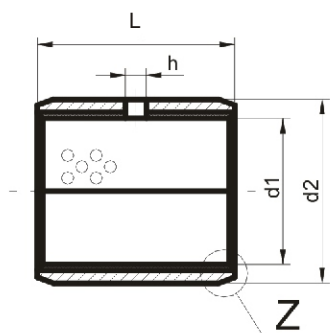
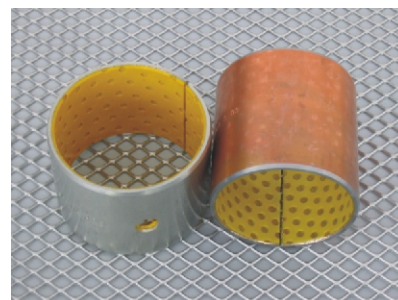
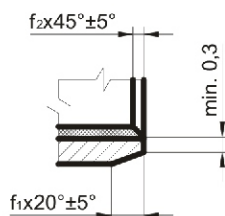


# Kompozit POM

Kluzná pouzdra zakružovaná s vrstvou POM s dírou obrobenu na hotovo



DETAIL: Z

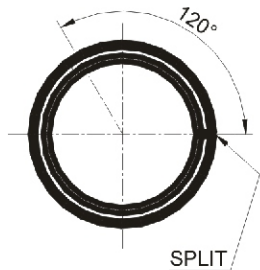
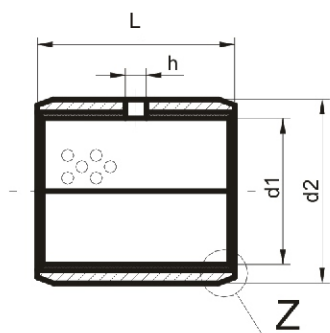


10 – 30 mm

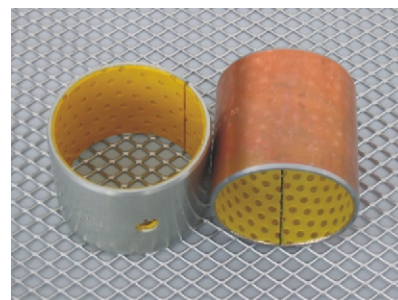
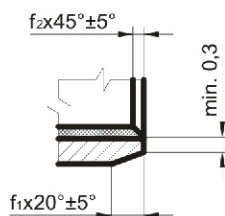
Objednací číslo	Rozměry (mm)															
	d	D	L <sub>0,40</sub>	hřídel h8		těleso H7		DI	tolerance	di	tloušťka stěny		d1	f1	f2	
				dw	tol.	Dw	tol.				min	max				
KX22 1010	10	12	10	10	-0,022	12	+0,018	12	+0,065	+0,030	10,040	0,955	0,980	4	0,6	0,3
KX22 1015	10	12	15	10	-0,022	12	+0,018	12	+0,065	+0,030	10,040	0,955	0,980	4	0,6	0,3
KX22 1020	10	12	20	10	-0,022	12	+0,018	12	+0,065	+0,030	10,040	0,955	0,980	4	0,6	0,3
KX22 1210	12	14	10	12	-0,027	14	+0,018	14	+0,065	+0,030	12,040	0,955	0,980	4	0,6	0,3
KX22 1215	12	14	15	12	-0,027	14	+0,018	14	+0,065	+0,030	12,040	0,955	0,980	4	0,6	0,3
KX22 1220	12	14	20	12	-0,027	14	+0,018	14	+0,065	+0,030	12,040	0,955	0,980	4	0,6	0,3
KX22 1415	14	16	15	14	-0,027	16	+0,018	16	+0,065	+0,030	14,040	0,955	0,980	4	0,6	0,3
KX22 1420	14	16	20	14	-0,027	16	+0,018	16	+0,065	+0,030	14,040	0,955	0,980	4	0,6	0,3
KX22 1515	15	17	15	15	-0,027	17	+0,018	17	+0,065	+0,030	15,040	0,955	0,980	4	0,6	0,3
KX22 1520	15	17	20	15	-0,027	17	+0,018	17	+0,065	+0,030	15,040	0,955	0,980	4	0,6	0,3
KX22 1525	15	17	25	15	-0,027	17	+0,018	17	+0,065	+0,030	15,040	0,955	0,980	4	0,6	0,3
KX22 1615	16	18	15	16	-0,027	18	+0,018	18	+0,065	+0,030	16,040	0,955	0,980	4	0,6	0,3
KX22 1620	16	18	20	16	-0,027	18	+0,018	18	+0,065	+0,030	16,040	0,955	0,980	4	0,6	0,3
KX22 1625	16	18	25	16	-0,027	18	+0,018	18	+0,065	+0,030	16,040	0,955	0,980	4	0,6	0,3
KX22 1815	18	20	15	18	-0,027	20	+0,021	20	+0,065	+0,030	18,040	0,955	0,980	4	0,6	0,3
KX22 1820	18	20	20	18	-0,027	20	+0,021	20	+0,065	+0,030	18,040	0,955	0,980	4	0,6	0,3
KX22 1825	18	20	25	18	-0,027	20	+0,021	20	+0,065	+0,030	18,040	0,955	0,980	4	0,6	0,3
KX22 2015	20	23	15	20	-0,033	23	+0,021	23	+0,075	+0,035	20,050	1,445	1,475	4	0,6	0,4
KX22 2020	20	23	20	20	-0,033	23	+0,021	23	+0,075	+0,035	20,050	1,445	1,475	4	0,6	0,4
KX22 2025	20	23	25	20	-0,033	23	+0,021	23	+0,075	+0,035	20,050	1,445	1,475	4	0,6	0,4
KX22 2030	20	23	30	20	-0,033	23	+0,021	23	+0,075	+0,035	20,050	1,445	1,475	4	0,6	0,4
KX22 2215	22	25	15	22	-0,033	25	+0,021	25	+0,075	+0,035	22,050	1,445	1,475	4	0,6	0,4
KX22 2225	22	25	25	22	-0,033	25	+0,021	25	+0,075	+0,035	22,050	1,445	1,475	4	0,6	0,4
KX22 2515	25	28	15	25	-0,033	28	+0,021	28	+0,075	+0,035	25,050	1,445	1,475	6	0,6	0,4
KX22 2520	25	28	20	25	-0,033	28	+0,021	28	+0,075	+0,035	25,050	1,445	1,475	6	0,6	0,4
KX22 2525	25	28	25	25	-0,033	28	+0,021	28	+0,075	+0,035	25,050	1,445	1,475	6	0,6	0,4
KX22 2530	25	28	30	25	-0,033	28	+0,021	28	+0,075	+0,035	25,050	1,445	1,475	6	0,6	0,4
KX22 2820	28	32	20	28	-0,033	32	+0,025	32	+0,085	+0,045	28,060	1,935	1,970	6	1,2	0,4
KX22 2830	28	32	30	28	-0,033	32	+0,025	32	+0,075	+0,035	28,060	1,935	1,970	6	1,2	0,4
KX22 3012	30	34	12	30	-0,033	34	+0,025	34	+0,075	+0,035	30,060	1,935	1,970	6	1,2	0,4
KX22 3020	30	34	20	30	-0,033	34	+0,025	34	+0,075	+0,035	30,060	1,935	1,970	6	1,2	0,4
KX22 3025	30	34	25	30	-0,033	34	+0,025	34	+0,075	+0,035	30,060	1,935	1,970	6	1,2	0,4

# Kompozit POM

Kluzná pouzdra zakružovaná s vrstvou POM s dírou obrobenu na hotovo



DETAIL: Z

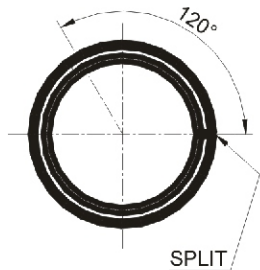
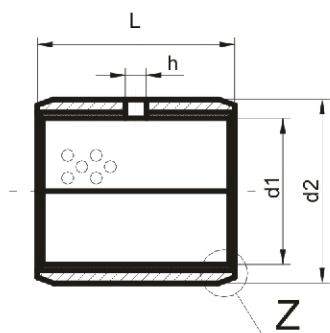


30 – 70 mm

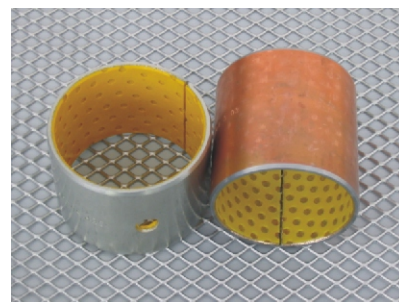
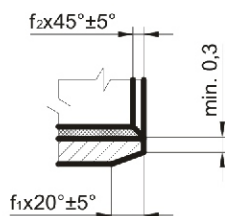
Objednací číslo	Rozměry (mm)															
	d	D	L <sub>0,40</sub>	hřídel h8		těleso H7		DI	tolerance		di	tloušťka stěny		d1	f1	f2
				dw	tol.	Dw	tol.					min	max			
KX22 3030	30	34	30	30	-0,033	34	+0,025	34	+0,075	+0,035	30,060	1,935	1,970	6	1,2	0,4
KX22 3040	30	34	40	30	-0,033	34	+0,025	34	+0,075	+0,035	30,060	1,935	1,970	6	1,2	0,4
KX22 3520	35	39	20	35	-0,039	39	+0,025	39	+0,075	+0,035	35,060	1,935	1,970	6	1,2	0,4
KX22 3530	35	39	30	35	-0,039	39	+0,025	39	+0,075	+0,035	35,060	1,935	1,970	6	1,2	0,4
KX22 3535	35	39	50	35	-0,039	39	+0,025	39	+0,075	+0,035	35,060	1,935	1,970	6	1,2	0,4
KX22 3540	35	39	50	35	-0,039	39	+0,025	39	+0,075	+0,035	35,060	1,935	1,970	6	1,2	0,4
KX22 4020	40	44	20	40	-0,039	44	+0,025	44	+0,075	+0,035	40,060	1,935	1,970	8	1,2	0,4
KX22 4030	40	44	30	40	-0,039	44	+0,025	44	+0,075	+0,035	40,060	1,935	1,970	8	1,2	0,4
KX22 4040	40	44	40	40	-0,039	44	+0,025	44	+0,075	+0,035	40,060	1,935	1,970	8	1,2	0,4
KX22 4050	40	44	50	40	-0,039	44	+0,025	44	+0,075	+0,035	40,060	1,935	1,970	8	1,2	0,4
KX22 4520	45	50	20	45	-0,039	50	+0,025	50	+0,075	+0,035	45,080	2,415	2,460	8	1,8	0,6
KX22 4530	45	50	30	45	-0,039	50	+0,025	50	+0,075	+0,035	45,080	2,415	2,460	8	1,8	0,6
KX22 4540	45	50	40	45	-0,039	50	+0,025	50	+0,075	+0,035	45,080	2,415	2,460	8	1,8	0,6
KX22 4545	45	50	50	45	-0,039	50	+0,025	50	+0,075	+0,035	45,080	2,415	2,460	8	1,8	0,6
KX22 4550	45	50	50	45	-0,039	50	+0,025	50	+0,075	+0,035	45,080	2,415	2,460	8	1,8	0,6
KX22 5020	50	55	20	50	-0,039	55	+0,030	55	+0,100	+0,055	50,080	2,415	2,460	8	1,8	0,6
KX22 5030	50	55	30	50	-0,039	55	+0,030	55	+0,100	+0,055	50,080	2,415	2,460	8	1,8	0,6
KX22 5040	50	55	40	50	-0,039	55	+0,030	55	+0,100	+0,055	50,080	2,415	2,460	8	1,8	0,6
KX22 5050	50	55	50	50	-0,039	55	+0,030	55	+0,100	+0,055	50,080	2,415	2,460	8	1,8	0,6
KX22 5060	50	55	60	50	-0,039	55	+0,030	55	+0,100	+0,055	50,080	2,415	2,460	8	1,8	0,6
KX22 5530	55	60	30	55	-0,046	60	+0,030	60	+0,100	+0,055	55,080	2,415	2,460	8	1,8	0,6
KX22 5540	55	60	40	55	-0,046	60	+0,030	60	+0,100	+0,055	55,080	2,415	2,460	8	1,8	0,6
KX22 5550	55	60	50	55	-0,046	60	+0,030	60	+0,100	+0,055	55,080	2,415	2,460	8	1,8	0,6
KX22 5560	55	60	60	55	-0,046	60	+0,030	60	+0,100	+0,055	55,080	2,415	2,460	8	1,8	0,6
KX22 6030	60	65	30	60	-0,046	65	+0,030	65	+0,100	+0,055	60,080	2,415	2,460	8	1,8	0,6
KX22 6040	60	65	40	60	-0,046	65	+0,030	65	+0,100	+0,055	60,080	2,415	2,460	8	1,8	0,6
KX22 6050	60	65	50	60	-0,046	65	+0,030	65	+0,100	+0,055	60,080	2,415	2,460	8	1,8	0,6
KX22 6060	60	65	60	60	-0,046	65	+0,030	65	+0,100	+0,055	60,080	2,415	2,460	8	1,8	0,6
KX22 6540	65	70	40	65	-0,046	70	+0,030	70	+0,100	+0,055	65,080	2,415	2,460	8	1,8	0,6
KX22 6560	65	70	60	65	-0,046	70	+0,030	70	+0,100	+0,055	65,080	2,415	2,460	8	1,8	0,6
KX22 7040	70	75	40	70	-0,046	75	+0,030	75	+0,100	+0,055	70,080	2,415	2,460	8	1,8	0,6
KX22 7050	70	75	50	70	-0,046	75	+0,030	75	+0,100	+0,055	70,080	2,415	2,460	8	1,8	0,6

# Kompozit POM

Kluzná pouzdra zakružovaná s vrstvou POM s dírou obrobenu na hotovo



DETAIL: Z

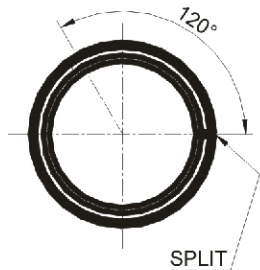
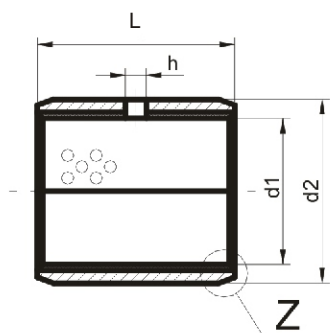


70 – 140 mm

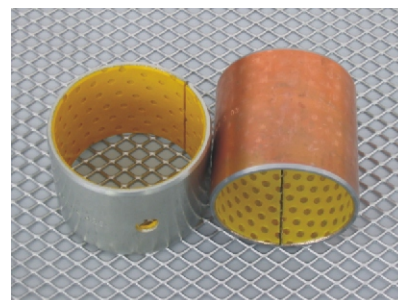
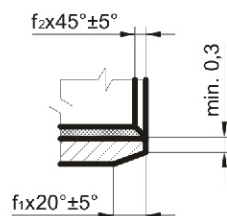
Objednáací číslo	Rozměry (mm)															
	d	D	L <sub>0,40</sub>	hřídel h8		těleso H7		DI	tolerance		di	tloušťka stěny		d1	f1	f2
				dw	tol.	Dw	tol.					min	max			
KX22 7070	70	75	70	70	-0,046	75	+0,030	75	+0,100	+0,055	70,080	2,415	2,460	8	1,8	0,6
KX22 7540	75	80	40	75	-0,046	80	+0,030	80	+0,100	+0,055	75,080	2,415	2,460	8	1,8	0,6
KX22 7560	75	80	60	75	-0,046	80	+0,030	80	+0,100	+0,055	75,080	2,415	2,460	8	1,8	0,6
KX22 7570	75	80	70	75	-0,046	80	+0,030	80	+0,100	+0,055	75,080	2,415	2,460	8	1,8	0,6
KX22 8040	80	85	40	80	-0,046	85	+0,035	85	+0,120	+0,070	80,100	2,385	2,450	10	1,8	0,6
KX22 8060	80	85	60	80	-0,046	85	+0,035	85	+0,120	+0,070	80,100	2,385	2,450	10	1,8	0,6
KX22 8070	80	85	70	80	-0,046	85	+0,035	85	+0,120	+0,070	80,100	2,385	2,450	10	1,8	0,6
KX22 8540	85	90	40	85	0,054	90	+0,035	90	+0,120	+0,070	85,100	2,385	2,450	10	1,8	0,6
KX22 8560	85	90	60	85	0,054	90	+0,035	90	+0,120	+0,070	85,100	2,385	2,450	10	1,8	0,6
KX22 8570	85	90	70	85	0,054	90	+0,035	90	+0,120	+0,070	85,100	2,385	2,450	10	1,8	0,6
KX22 9040	90	95	40	90	0,054	95	+0,035	95	+0,120	+0,070	90,100	2,385	2,450	10	1,8	0,6
KX22 9060	90	95	60	90	0,054	95	+0,035	95	+0,120	+0,070	90,100	2,385	2,450	10	1,8	0,6
KX22 9070	90	95	70	90	0,054	95	+0,035	95	+0,120	+0,070	90,100	2,385	2,450	10	1,8	0,6
KX22 9080	90	95	80	90	0,054	95	+0,035	95	+0,120	+0,070	90,100	2,385	2,450	10	1,8	0,6
KX22 10050	100	105	50	100	0,054	105	+0,035	105	+0,120	+0,070	100,100	2,385	2,450	10	1,8	0,6
KX22 10070	100	105	70	100	0,054	105	+0,035	105	+0,120	+0,070	100,100	2,385	2,450	10	1,8	0,6
KX22 10560	105	110	60	105	0,054	110	+0,035	110	+0,120	+0,070	105,110	2,385	2,450	10	1,8	0,6
KX22 10570	105	110	70	105	0,054	110	+0,035	110	+0,120	+0,070	105,110	2,385	2,450	10	1,8	0,6
KX22 105100	105	110	100	105	0,054	110	+0,035	110	+0,120	+0,070	105,110	2,385	2,450	10	1,8	0,6
KX22 11060	110	115	60	110	0,054	115	+0,035	115	+0,120	+0,070	110,110	2,385	2,450	10	1,8	0,6
KX22 11070	110	115	70	110	0,054	115	+0,035	115	+0,120	+0,070	110,110	2,385	2,450	10	1,8	0,6
KX22 110100	110	115	100	110	0,054	115	+0,035	115	+0,120	+0,070	110,110	2,385	2,450	10	1,8	0,6
KX22 12060	120	125	60	120	0,054	125	+0,040	125	+0,170	+0,100	120,110	2,385	2,450	10	1,8	0,6
KX22 12070	120	125	70	120	0,054	125	+0,040	125	+0,170	+0,100	120,110	2,385	2,450	10	1,8	0,6
KX22 120100	120	125	100	120	0,054	125	+0,040	125	+0,170	+0,100	120,110	2,385	2,450	10	1,8	0,6
KX22 12560	125	130	60	125	0,063	130	+0,040	130	+0,170	+0,100	125,110	2,385	2,450	10	1,8	0,6
KX22 125100	125	130	100	125	0,063	130	+0,040	130	+0,170	+0,100	125,110	2,385	2,450	10	1,8	0,6
KX22 13050	130	135	50	130	0,063	135	+0,040	135	+0,170	+0,100	130,110	2,385	2,450	10	1,8	0,6
KX22 13060	130	135	60	130	0,063	135	+0,040	135	+0,170	+0,100	130,110	2,385	2,450	10	1,8	0,6
KX22 13070	130	135	70	130	0,063	135	+0,040	135	+0,170	+0,100	130,110	2,385	2,450	10	1,8	0,6
KX22 13090	130	135	90	130	0,063	135	+0,040	135	+0,170	+0,100	130,110	2,385	2,450	10	1,8	0,6
KX22 14050	140	145	50	140	0,063	145	+0,040	145	+0,170	+0,100	140,110	2,385	2,450	10	1,8	0,6

# Kompozit POM

Kluzná pouzdra zakružovaná s vrstvou POM s dírou obrobenu na hotovo



DETAIL: Z

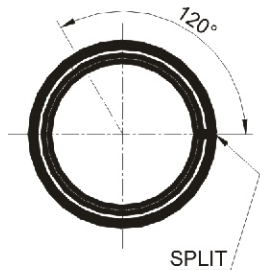
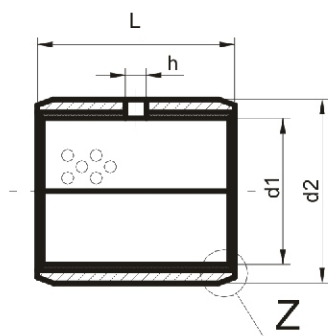


140 – 220 mm

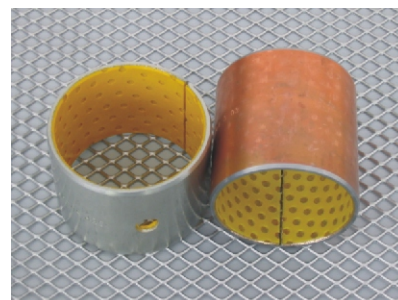
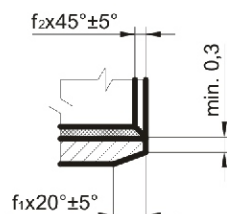
Objednáací číslo	Rozměry (mm)															
	d	D	L <sub>0,40</sub>	hřídel h8		těleso H7		DI	tolerance	di	tloušťka stěny		d1	f1	f2	
				dw	tol.	Dw	tol.				min	max				
KX22 14060	140	145	60	140	0,063	145	+0,040	145	+0,170	+0,100	140,110	2,385	2,450	10	1,8	0,6
KX22 14070	140	145	70	140	0,063	145	+0,040	145	+0,170	+0,100	140,110	2,385	2,450	10	1,8	0,6
KX22 14090	140	145	90	140	0,063	145	+0,040	145	+0,170	+0,100	140,110	2,385	2,450	10	1,8	0,6
KX22 15050	150	155	50	150	0,063	155	+0,040	155	+0,170	+0,100	150,110	2,385	2,450	10	1,8	0,6
KX22 15060	150	155	60	150	0,063	155	+0,040	155	+0,170	+0,100	150,110	2,385	2,450	10	1,8	0,6
KX22 15070	150	155	70	150	0,063	155	+0,040	155	+0,170	+0,100	150,110	2,385	2,450	10	1,8	0,6
KX22 15090	150	155	90	150	0,063	155	+0,040	155	+0,170	+0,100	150,110	2,385	2,450	10	1,8	0,6
KX22 16050	160	165	50	160	0,063	165	+0,040	165	+0,170	+0,100	160,110	2,385	2,450	10	1,8	0,6
KX22 16060	160	165	60	160	0,063	165	+0,040	165	+0,170	+0,100	160,110	2,385	2,450	10	1,8	0,6
KX22 16070	160	165	70	160	0,063	165	+0,040	165	+0,170	+0,100	160,110	2,385	2,450	10	1,8	0,6
KX22 16090	160	165	90	160	0,063	165	+0,040	165	+0,170	+0,100	160,110	2,385	2,450	10	1,8	0,6
KX22 17050	170	175	50	175	0,063	175	+0,040	175	+0,170	+0,100	170,110	2,385	2,450	10	1,8	0,6
KX22 17070	180	185	70	180	0,063	185	+0,046	185	+0,210	+0,130	180,110	2,385	2,450	10	1,8	0,6
KX22 17090	180	185	90	180	0,063	185	+0,046	185	+0,210	+0,130	180,110	2,385	2,450	10	1,8	0,6
KX22 18050	180	185	50	180	0,063	185	+0,046	185	+0,210	+0,130	180,110	2,385	2,450	10	1,8	0,6
KX22 18060	180	185	60	180	0,063	185	+0,046	185	+0,210	+0,130	180,110	2,385	2,450	10	1,8	0,6
KX22 18070	180	185	70	180	0,063	185	+0,046	185	+0,210	+0,130	180,110	2,385	2,450	10	1,8	0,6
KX22 18090	180	185	90	180	0,063	185	+0,046	185	+0,210	+0,130	180,110	2,385	2,450	10	1,8	0,6
KX22 19050	190	195	50	190	0,072	195	+0,046	195	+0,210	+0,130	190,110	2,385	2,450	10	1,8	0,6
KX22 19060	190	195	60	190	0,072	195	+0,046	195	+0,210	+0,130	190,110	2,385	2,450	10	1,8	0,6
KX22 19070	190	195	70	190	0,072	195	+0,046	195	+0,210	+0,130	190,110	2,385	2,450	10	1,8	0,6
KX22 19090	190	195	90	190	0,072	195	+0,046	195	+0,210	+0,130	190,110	2,385	2,450	10	1,8	0,6
KX22 190110	190	195	110	190	0,072	195	+0,046	195	+0,210	+0,130	190,110	2,385	2,450	10	1,8	0,6
KX22 20050	200	205	50	200	0,072	205	+0,046	205	+0,210	+0,130	200,110	2,385	2,450	10	1,8	0,6
KX22 20060	200	205	60	200	0,072	205	+0,046	205	+0,210	+0,130	200,110	2,385	2,450	10	1,8	0,6
KX22 20070	200	205	70	200	0,072	205	+0,046	205	+0,210	+0,130	200,110	2,385	2,450	10	1,8	0,6
KX22 20090	200	205	90	200	0,072	205	+0,046	205	+0,210	+0,130	200,110	2,385	2,450	10	1,8	0,6
KX22 200110	200	205	110	200	0,072	205	+0,046	205	+0,210	+0,130	200,110	2,385	2,450	10	1,8	0,6
KX22 22050	220	225	50	220	0,072	225	+0,046	225	+0,210	+0,130	220,110	2,385	2,450	10	1,8	0,6
KX22 22060	220	225	60	220	0,072	225	+0,046	225	+0,210	+0,130	220,110	2,385	2,450	10	1,8	0,6
KX22 22070	220	225	70	220	0,072	225	+0,046	225	+0,210	+0,130	220,110	2,385	2,450	10	1,8	0,6
KX22 22090	220	225	90	220	0,072	225	+0,046	225	+0,210	+0,130	220,110	2,385	2,450	10	1,8	0,6

# Kompozit POM

Kluzná pouzdra zakružovaná s vrstvou POM s dírou obrobenu na hotovo



DETAIL: Z

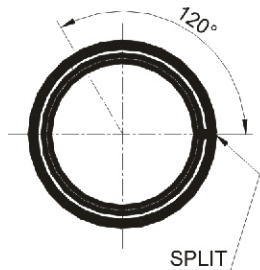
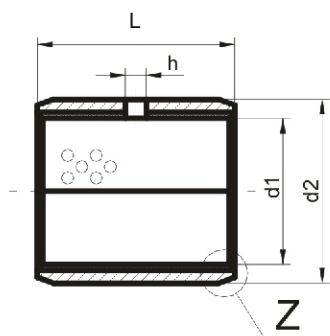


220 – 300 mm

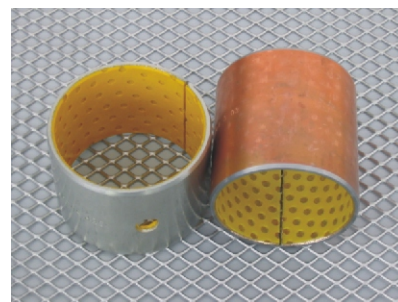
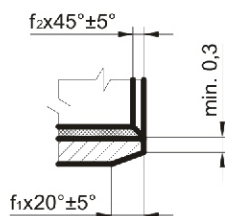
Objednací číslo	Rozměry (mm)															
	d	D	L <sub>0,40</sub>	hřídel h8		těleso H7		DI	tolerance		di	tloušťka stěny		d1	f1	f2
				dw	tol.	Dw	tol.					min	max			
KX22 220110	220	225	110	220	0,072	225	+0,046	225	+0,210	+0,130	220,110	2,385	2,450	10	1,8	0,6
KX22 24050	240	245	50	240	0,072	255	+0,046	245	+0,210	+0,130	240,110	2,385	2,450	10	1,8	0,6
KX22 24060	240	245	60	240	0,072	255	+0,046	245	+0,210	+0,130	240,110	2,385	2,450	10	1,8	0,6
KX22 24070	240	245	70	240	0,072	255	+0,046	245	+0,210	+0,130	240,110	2,385	2,450	10	1,8	0,6
KX22 24090	240	245	90	240	0,072	255	+0,046	245	+0,210	+0,130	240,110	2,385	2,450	10	1,8	0,6
KX22 240110	240	245	110	240	0,072	255	+0,046	245	+0,210	+0,130	240,110	2,385	2,450	10	1,8	0,6
KX22 25050	250	255	50	250	0,072	255	+0,052	255	+0,260	+0,170	250,110	2,385	2,450	10	1,8	0,6
KX22 25060	250	255	60	250	0,072	255	+0,052	255	+0,260	+0,170	250,110	2,385	2,450	10	1,8	0,6
KX22 25070	250	255	70	250	0,072	255	+0,052	255	+0,260	+0,170	250,110	2,385	2,450	10	1,8	0,6
KX22 25090	250	255	90	250	0,072	255	+0,052	255	+0,260	+0,170	250,110	2,385	2,450	10	1,8	0,6
KX22 250110	250	255	110	250	0,072	255	+0,052	255	+0,260	+0,170	250,110	2,385	2,450	10	1,8	0,6
KX22 26050	260	265	50	260	0,081	265	+0,052	265	+0,260	+0,170	260,110	2,385	2,450	10	1,8	0,6
KX22 26060	260	265	60	260	0,081	265	+0,052	265	+0,260	+0,170	260,110	2,385	2,450	10	1,8	0,6
KX22 26070	260	265	70	260	0,081	265	+0,052	265	+0,260	+0,170	260,110	2,385	2,450	10	1,8	0,6
KX22 26090	260	265	90	260	0,081	265	+0,052	265	+0,260	+0,170	260,110	2,385	2,450	10	1,8	0,6
KX22 260110	260	265	110	260	0,081	265	+0,052	265	+0,260	+0,170	260,110	2,385	2,450	10	1,8	0,6
KX22 28050	280	285	50	280	0,081	285	+0,052	285	+0,260	+0,170	280,110	2,385	2,450	10	1,8	0,6
KX22 28060	280	285	60	280	0,081	285	+0,052	285	+0,260	+0,170	280,110	2,385	2,450	10	1,8	0,6
KX22 28070	280	285	70	280	0,081	285	+0,052	285	+0,260	+0,170	280,110	2,385	2,450	10	1,8	0,6
KX22 28090	280	285	90	280	0,081	285	+0,052	285	+0,260	+0,170	280,110	2,385	2,450	10	1,8	0,6
KX22 280110	280	285	110	280	0,081	285	+0,052	285	+0,260	+0,170	280,110	2,385	2,450	10	1,8	0,6
KX22 30050	300	305	50	300	0,081	305	+0,052	305	+0,260	+0,170	300,110	2,385	2,450	10	1,8	0,6
KX22 30060	300	305	60	300	0,081	305	+0,052	305	+0,260	+0,170	300,110	2,385	2,450	10	1,8	0,6
KX22 30070	300	305	70	300	0,081	305	+0,052	305	+0,260	+0,170	300,110	2,385	2,450	10	1,8	0,6
KX22 30090	300	305	90	300	0,081	305	+0,052	305	+0,260	+0,170	300,110	2,385	2,450	10	1,8	0,6
KX22 300110	300	305	110	300	0,081	305	+0,052	305	+0,260	+0,170	300,110	2,385	2,450	10	1,8	0,6

# Kompozit POM

Kluzná pouzdra zakružovaná s vrstvou POM s dírou obrobenu na hotovo



DETAIL: Z

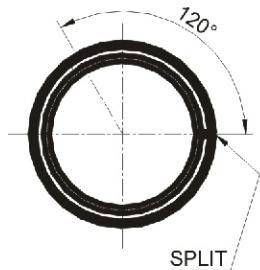
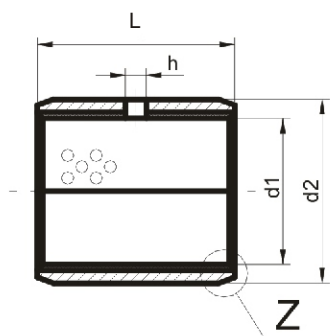


140 – 220 mm

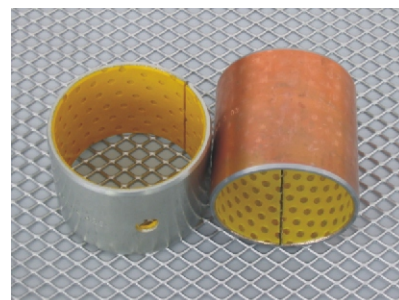
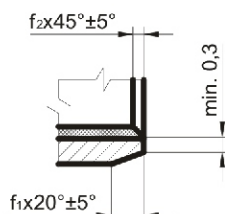
Objednací číslo	Rozměry (mm)															
	d	D	L <sub>0,40</sub>	hřídel h8		těleso H7		DI	tolerance	di	tloušťka stěny		d1	f1	f2	
				dw	tol.	Dw	tol.				min	max				
KX22 14060	140	145	60	140	0,063	145	+0,040	145	+0,170	+0,100	140,110	2,385	2,450	10	1,8	0,6
KX22 14070	140	145	70	140	0,063	145	+0,040	145	+0,170	+0,100	140,110	2,385	2,450	10	1,8	0,6
KX22 14090	140	145	90	140	0,063	145	+0,040	145	+0,170	+0,100	140,110	2,385	2,450	10	1,8	0,6
KX22 15050	150	155	50	150	0,063	155	+0,040	155	+0,170	+0,100	150,110	2,385	2,450	10	1,8	0,6
KX22 15060	150	155	60	150	0,063	155	+0,040	155	+0,170	+0,100	150,110	2,385	2,450	10	1,8	0,6
KX22 15070	150	155	70	150	0,063	155	+0,040	155	+0,170	+0,100	150,110	2,385	2,450	10	1,8	0,6
KX22 15090	150	155	90	150	0,063	155	+0,040	155	+0,170	+0,100	150,110	2,385	2,450	10	1,8	0,6
KX22 16050	160	165	50	160	0,063	165	+0,040	165	+0,170	+0,100	160,110	2,385	2,450	10	1,8	0,6
KX22 16060	160	165	60	160	0,063	165	+0,040	165	+0,170	+0,100	160,110	2,385	2,450	10	1,8	0,6
KX22 16070	160	165	70	160	0,063	165	+0,040	165	+0,170	+0,100	160,110	2,385	2,450	10	1,8	0,6
KX22 16090	160	165	90	160	0,063	165	+0,040	165	+0,170	+0,100	160,110	2,385	2,450	10	1,8	0,6
KX22 17050	170	175	50	175	0,063	175	+0,040	175	+0,170	+0,100	170,110	2,385	2,450	10	1,8	0,6
KX22 17070	180	185	70	180	0,063	185	+0,046	185	+0,210	+0,130	180,110	2,385	2,450	10	1,8	0,6
KX22 17090	180	185	90	180	0,063	185	+0,046	185	+0,210	+0,130	180,110	2,385	2,450	10	1,8	0,6
KX22 18050	180	185	50	180	0,063	185	+0,046	185	+0,210	+0,130	180,110	2,385	2,450	10	1,8	0,6
KX22 18060	180	185	60	180	0,063	185	+0,046	185	+0,210	+0,130	180,110	2,385	2,450	10	1,8	0,6
KX22 18070	180	185	70	180	0,063	185	+0,046	185	+0,210	+0,130	180,110	2,385	2,450	10	1,8	0,6
KX22 18090	180	185	90	180	0,063	185	+0,046	185	+0,210	+0,130	180,110	2,385	2,450	10	1,8	0,6
KX22 19050	190	195	50	190	0,072	195	+0,046	195	+0,210	+0,130	190,110	2,385	2,450	10	1,8	0,6
KX22 19060	190	195	60	190	0,072	195	+0,046	195	+0,210	+0,130	190,110	2,385	2,450	10	1,8	0,6
KX22 19070	190	195	70	190	0,072	195	+0,046	195	+0,210	+0,130	190,110	2,385	2,450	10	1,8	0,6
KX22 19090	190	195	90	190	0,072	195	+0,046	195	+0,210	+0,130	190,110	2,385	2,450	10	1,8	0,6
KX22 190110	190	195	110	190	0,072	195	+0,046	195	+0,210	+0,130	190,110	2,385	2,450	10	1,8	0,6
KX22 20050	200	205	50	200	0,072	205	+0,046	205	+0,210	+0,130	200,110	2,385	2,450	10	1,8	0,6
KX22 20060	200	205	60	200	0,072	205	+0,046	205	+0,210	+0,130	200,110	2,385	2,450	10	1,8	0,6
KX22 20070	200	205	70	200	0,072	205	+0,046	205	+0,210	+0,130	200,110	2,385	2,450	10	1,8	0,6
KX22 20090	200	205	90	200	0,072	205	+0,046	205	+0,210	+0,130	200,110	2,385	2,450	10	1,8	0,6
KX22 200110	200	205	110	200	0,072	205	+0,046	205	+0,210	+0,130	200,110	2,385	2,450	10	1,8	0,6
KX22 22050	220	225	50	220	0,072	225	+0,046	225	+0,210	+0,130	220,110	2,385	2,450	10	1,8	0,6
KX22 22060	220	225	60	220	0,072	225	+0,046	225	+0,210	+0,130	220,110	2,385	2,450	10	1,8	0,6
KX22 22070	220	225	70	220	0,072	225	+0,046	225	+0,210	+0,130	220,110	2,385	2,450	10	1,8	0,6
KX22 22090	220	225	90	220	0,072	225	+0,046	225	+0,210	+0,130	220,110	2,385	2,450	10	1,8	0,6

# Kompozit POM

Kluzná pouzdra zakružovaná s vrstvou POM s dírou obrobenu na hotovo



DETAIL: Z

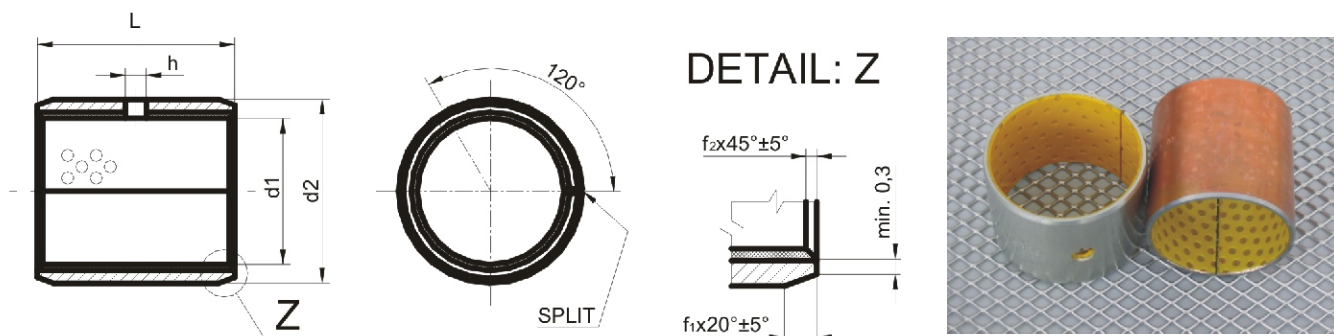


220 – 300 mm

Objednací číslo	Rozměry (mm)															
	d	D	L <sub>0,40</sub>	hřídel h8		těleso H7		DI	tolerance		di	tloušťka stěny		d1	f1	f2
				dw	tol.	Dw	tol.					min	max			
KX22 220110	220	225	110	220	0,072	225	+0,046	225	+0,210	+0,130	220,110	2,385	2,450	10	1,8	0,6
KX22 24050	240	245	50	240	0,072	255	+0,046	245	+0,210	+0,130	240,110	2,385	2,450	10	1,8	0,6
KX22 24060	240	245	60	240	0,072	255	+0,046	245	+0,210	+0,130	240,110	2,385	2,450	10	1,8	0,6
KX22 24070	240	245	70	240	0,072	255	+0,046	245	+0,210	+0,130	240,110	2,385	2,450	10	1,8	0,6
KX22 24090	240	245	90	240	0,072	255	+0,046	245	+0,210	+0,130	240,110	2,385	2,450	10	1,8	0,6
KX22 240110	240	245	110	240	0,072	255	+0,046	245	+0,210	+0,130	240,110	2,385	2,450	10	1,8	0,6
KX22 25050	250	255	50	250	0,072	255	+0,052	255	+0,260	+0,170	250,110	2,385	2,450	10	1,8	0,6
KX22 25060	250	255	60	250	0,072	255	+0,052	255	+0,260	+0,170	250,110	2,385	2,450	10	1,8	0,6
KX22 25070	250	255	70	250	0,072	255	+0,052	255	+0,260	+0,170	250,110	2,385	2,450	10	1,8	0,6
KX22 25090	250	255	90	250	0,072	255	+0,052	255	+0,260	+0,170	250,110	2,385	2,450	10	1,8	0,6
KX22 250110	250	255	110	250	0,072	255	+0,052	255	+0,260	+0,170	250,110	2,385	2,450	10	1,8	0,6
KX22 26050	260	265	50	260	0,081	265	+0,052	265	+0,260	+0,170	260,110	2,385	2,450	10	1,8	0,6
KX22 26060	260	265	60	260	0,081	265	+0,052	265	+0,260	+0,170	260,110	2,385	2,450	10	1,8	0,6
KX22 26070	260	265	70	260	0,081	265	+0,052	265	+0,260	+0,170	260,110	2,385	2,450	10	1,8	0,6
KX22 26090	260	265	90	260	0,081	265	+0,052	265	+0,260	+0,170	260,110	2,385	2,450	10	1,8	0,6
KX22 260110	260	265	110	260	0,081	265	+0,052	265	+0,260	+0,170	260,110	2,385	2,450	10	1,8	0,6
KX22 28050	280	285	50	280	0,081	285	+0,052	285	+0,260	+0,170	280,110	2,385	2,450	10	1,8	0,6
KX22 28060	280	285	60	280	0,081	285	+0,052	285	+0,260	+0,170	280,110	2,385	2,450	10	1,8	0,6
KX22 28070	280	285	70	280	0,081	285	+0,052	285	+0,260	+0,170	280,110	2,385	2,450	10	1,8	0,6
KX22 28090	280	285	90	280	0,081	285	+0,052	285	+0,260	+0,170	280,110	2,385	2,450	10	1,8	0,6
KX22 280110	280	285	110	280	0,081	285	+0,052	285	+0,260	+0,170	280,110	2,385	2,450	10	1,8	0,6
KX22 30050	300	305	50	300	0,081	305	+0,052	305	+0,260	+0,170	300,110	2,385	2,450	10	1,8	0,6
KX22 30060	300	305	60	300	0,081	305	+0,052	305	+0,260	+0,170	300,110	2,385	2,450	10	1,8	0,6
KX22 30070	300	305	70	300	0,081	305	+0,052	305	+0,260	+0,170	300,110	2,385	2,450	10	1,8	0,6
KX22 30090	300	305	90	300	0,081	305	+0,052	305	+0,260	+0,170	300,110	2,385	2,450	10	1,8	0,6
KX22 300110	300	305	110	300	0,081	305	+0,052	305	+0,260	+0,170	300,110	2,385	2,450	10	1,8	0,6

# Kompozit POM

Kluzná pouzdra zakružovaná s vrstvou POM s přídatkem na dodatečné obrobení díry

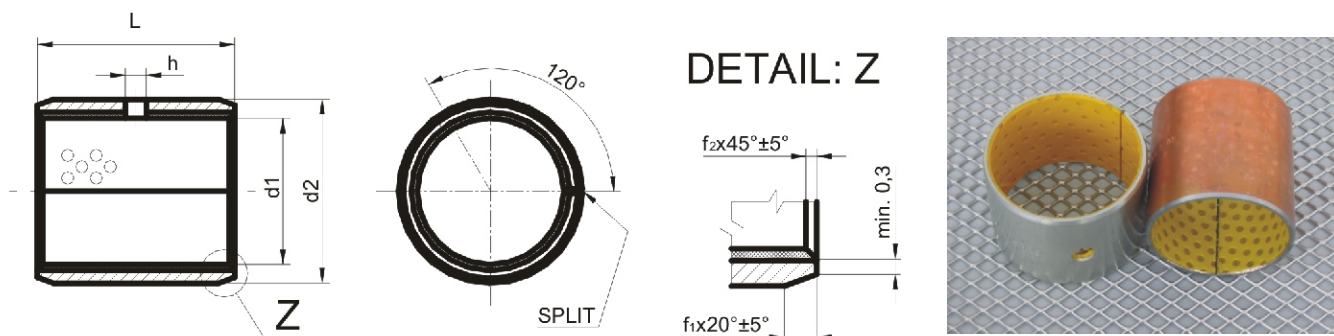


10 – 30 mm

Objednací číslo	Rozměry (mm)																	
	d	D	L <sub>0,40</sub>	hřídel h8		těleso H7		DI	tolerance		di	tolerance		tloušťka stěny		d1	f1	f2
				dw	tol.	Dw	tol.						min	max				
KX02 1010	10	12	10	10	-0,022	12	+0,018	12	+0,065	+0,030	10,040	+0,854	+0,784	1,108	1,082	4	0,6	0,3
KX02 1015	10	12	15	10	-0,022	12	+0,018	12	+0,065	+0,030	10,040	+0,854	+0,784	1,108	1,082	4	0,6	0,3
KX02 1020	10	12	20	10	-0,022	12	+0,018	12	+0,065	+0,030	10,040	+0,854	+0,784	1,108	1,082	4	0,6	0,3
KX02 1210	12	14	10	12	-0,027	14	+0,018	14	+0,065	+0,030	12,040	+0,854	+0,784	1,108	1,082	4	0,6	0,3
KX02 1215	12	14	15	12	-0,027	14	+0,018	14	+0,065	+0,030	12,040	+0,854	+0,784	1,108	1,082	4	0,6	0,3
KX02 1220	12	14	20	12	-0,027	14	+0,018	14	+0,065	+0,030	12,040	+0,854	+0,784	1,108	1,082	4	0,6	0,3
KX02 1415	14	16	15	14	-0,027	16	+0,018	16	+0,065	+0,030	14,040	+0,854	+0,784	1,108	1,082	4	0,6	0,3
KX02 1420	14	16	20	14	-0,027	16	+0,018	16	+0,065	+0,030	14,040	+0,854	+0,784	1,108	1,082	4	0,6	0,3
KX02 1515	15	17	15	15	-0,027	17	+0,018	17	+0,065	+0,030	15,040	+0,854	+0,784	1,108	1,082	4	0,6	0,3
KX02 1520	15	17	20	15	-0,027	17	+0,018	17	+0,065	+0,030	15,040	+0,854	+0,784	1,108	1,082	4	0,6	0,3
KX02 1525	15	17	25	15	-0,027	17	+0,018	17	+0,065	+0,030	15,040	+0,854	+0,784	1,108	1,082	4	0,6	0,3
KX02 1615	16	18	15	16	-0,027	18	+0,018	18	+0,065	+0,030	16,040	+0,854	+0,784	1,108	1,082	4	0,6	0,3
KX02 1620	16	18	20	16	-0,027	18	+0,018	18	+0,065	+0,030	16,040	+0,854	+0,784	1,108	1,082	4	0,6	0,3
KX02 1625	16	18	25	16	-0,027	18	+0,018	18	+0,065	+0,030	16,040	+0,854	+0,784	1,108	1,082	4	0,6	0,3
KX02 1815	18	20	15	18	-0,027	20	+0,021	20	+0,065	+0,030	18,040	+0,857	+0,784	1,108	1,082	4	0,6	0,3
KX02 1820	18	20	20	18	-0,027	20	+0,021	20	+0,065	+0,030	18,040	+0,869	+0,784	1,108	1,082	4	0,6	0,3
KX02 1825	18	20	25	18	-0,027	20	+0,021	20	+0,065	+0,030	18,040	+0,869	+0,784	1,108	1,082	4	0,6	0,3
KX02 2015	20	23	15	20	-0,033	23	+0,021	23	+0,075	+0,035	20,050	+0,869	+0,784	1,608	1,576	4	0,6	0,4
KX02 2020	20	23	20	20	-0,033	23	+0,021	23	+0,075	+0,035	20,050	+0,869	+0,784	1,608	1,576	4	0,6	0,4
KX02 2025	20	23	25	20	-0,033	23	+0,021	23	+0,075	+0,035	20,050	+0,869	+0,784	1,608	1,576	4	0,6	0,4
KX02 2030	20	23	30	20	-0,033	23	+0,021	23	+0,075	+0,035	20,050	+0,869	+0,784	1,608	1,576	4	0,6	0,4
KX02 2215	22	25	15	22	-0,033	25	+0,021	25	+0,075	+0,035	22,050	+0,869	+0,784	1,608	1,576	4	0,6	0,4
KX02 2225	22	25	25	22	-0,033	25	+0,021	25	+0,075	+0,035	22,050	+0,869	+0,784	1,608	1,576	4	0,6	0,4
KX02 2515	25	28	15	25	-0,033	28	+0,021	28	+0,075	+0,035	25,050	+0,869	+0,784	1,608	1,576	6	0,6	0,4
KX02 2520	25	28	20	25	-0,033	28	+0,021	28	+0,075	+0,035	25,050	+0,869	+0,784	1,608	1,576	6	0,6	0,4
KX02 2525	25	28	25	25	-0,033	28	+0,021	28	+0,075	+0,035	25,050	+0,869	+0,784	1,608	1,576	6	0,6	0,4
KX02 2530	25	28	30	25	-0,033	28	+0,021	28	+0,075	+0,035	25,050	+0,869	+0,784	1,608	1,576	6	0,6	0,4
KX02 2820	28	32	20	28	-0,033	32	+0,025	32	+0,085	+0,045	28,060	+0,869	+0,784	2,108	2,072	6	1,2	0,4
KX02 2830	28	32	30	28	-0,033	32	+0,025	32	+0,075	+0,035	28,060	+0,869	+0,784	2,108	2,072	6	1,2	0,4
KX02 3012	30	34	12	30	-0,033	34	+0,025	34	+0,075	+0,035	30,060	+0,881	+0,784	2,108	2,072	6	1,2	0,4
KX02 3020	30	34	20	30	-0,033	34	+0,025	34	+0,075	+0,035	30,060	+0,881	+0,784	2,108	2,072	6	1,2	0,4
KX02 3025	30	34	25	30	-0,033	34	+0,025	34	+0,075	+0,035	30,060	+0,881	+0,784	2,108	2,072	6	1,2	0,4

# Kompozit POM

Kluzná pouzdra zakružovaná s vrstvou POM s přidavkem na dodatečné obrobení díry

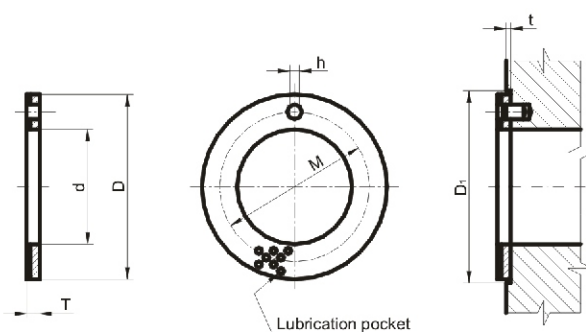


140 – 220 mm

Objednací číslo	Rozměry (mm)																	
	d	D	L <sub>0,40</sub>	hřídel h8		těleso H7		DI	tolerance		di	tolerance		tloušťka stěny		d1	f1	f2
				dw	tol.	Dw	tol.						min	max				
KX02 14060	140	145	60	140	0,063	145	+0,040	145	+0,170	+0,100	140,110	+0,000	-0,120	2,52	2,560	10	1,8	0,6
KX02 14070	140	145	70	140	0,063	145	+0,040	145	+0,170	+0,100	140,110	+0,000	-0,120	2,52	2,560	10	1,8	0,6
KX02 14090	140	145	90	140	0,063	145	+0,040	145	+0,170	+0,100	140,110	+0,000	-0,120	2,52	2,560	10	1,8	0,6
KX02 15050	150	155	50	150	0,063	155	+0,040	155	+0,170	+0,100	150,110	+0,000	-0,120	2,52	2,560	10	1,8	0,6
KX02 15060	150	155	60	150	0,063	155	+0,040	155	+0,170	+0,100	150,110	+0,000	-0,120	2,52	2,560	10	1,8	0,6
KX02 15070	150	155	70	150	0,063	155	+0,040	155	+0,170	+0,100	150,110	+0,000	-0,120	2,52	2,560	10	1,8	0,6
KX02 15090	150	155	90	150	0,063	155	+0,040	155	+0,170	+0,100	150,110	+0,000	-0,120	2,52	2,560	10	1,8	0,6
KX02 16050	160	165	50	160	0,063	165	+0,040	165	+0,170	+0,100	160,110	+0,000	-0,120	2,52	2,560	10	1,8	0,6
KX02 16060	160	165	60	160	0,063	165	+0,040	165	+0,170	+0,100	160,110	+0,000	-0,120	2,52	2,560	10	1,8	0,6
KX02 16070	160	165	70	160	0,063	165	+0,040	165	+0,170	+0,100	160,110	+0,000	-0,120	2,52	2,560	10	1,8	0,6
KX02 16090	160	165	90	160	0,063	165	+0,040	165	+0,170	+0,100	160,110	+0,000	-0,120	2,52	2,560	10	1,8	0,6
KX02 17050	170	175	50	175	0,063	175	+0,040	175	+0,170	+0,100	170,110	+0,000	-0,120	2,52	2,560	10	1,8	0,6
KX02 17070	180	185	70	180	0,063	185	+0,046	185	+0,210	+0,130	180,110	+0,000	-0,120	2,52	2,560	10	1,8	0,6
KX02 17090	180	185	90	180	0,063	185	+0,046	185	+0,210	+0,130	180,110	+0,000	-0,120	2,52	2,560	10	1,8	0,6
KX02 18050	180	185	50	180	0,063	185	+0,046	185	+0,210	+0,130	180,110	+0,006	-0,120	2,52	2,560	10	1,8	0,6
KX02 18060	180	185	60	180	0,063	185	+0,046	185	+0,210	+0,130	180,110	+0,006	-0,120	2,52	2,560	10	1,8	0,6
KX02 18070	180	185	70	180	0,063	185	+0,046	185	+0,210	+0,130	180,110	+0,006	-0,120	2,52	2,560	10	1,8	0,6
KX02 18090	180	185	90	180	0,063	185	+0,046	185	+0,210	+0,130	180,110	+0,006	-0,120	2,52	2,560	10	1,8	0,6
KX02 19050	190	195	50	190	0,072	195	+0,046	195	+0,210	+0,130	190,110	+0,006	-0,120	2,52	2,560	10	1,8	0,6
KX02 19060	190	195	60	190	0,072	195	+0,046	195	+0,210	+0,130	190,110	+0,006	-0,120	2,52	2,560	10	1,8	0,6
KX02 19070	190	195	70	190	0,072	195	+0,046	195	+0,210	+0,130	190,110	+0,006	-0,120	2,52	2,560	10	1,8	0,6
KX02 19090	190	195	90	190	0,072	195	+0,046	195	+0,210	+0,130	190,110	+0,006	-0,120	2,52	2,560	10	1,8	0,6
KX02 190110	190	195	110	190	0,072	195	+0,046	195	+0,210	+0,130	190,110	+0,006	-0,120	2,52	2,560	10	1,8	0,6
KX02 20050	200	205	50	200	0,072	205	+0,046	205	+0,210	+0,130	200,110	+0,006	-0,120	2,52	2,560	10	1,8	0,6
KX02 20060	200	205	60	200	0,072	205	+0,046	205	+0,210	+0,130	200,110	+0,006	-0,120	2,52	2,560	10	1,8	0,6
KX02 20070	200	205	70	200	0,072	205	+0,046	205	+0,210	+0,130	200,110	+0,006	-0,120	2,52	2,560	10	1,8	0,6
KX02 20090	200	205	90	200	0,072	205	+0,046	205	+0,210	+0,130	200,110	+0,006	-0,120	2,52	2,560	10	1,8	0,6
KX02 200110	200	205	110	200	0,072	205	+0,046	205	+0,210	+0,130	200,110	+0,006	-0,120	2,52	2,560	10	1,8	0,6
KX02 22050	220	225	50	220	0,072	225	+0,046	225	+0,210	+0,130	220,110	+0,006	-0,120	2,52	2,560	10	1,8	0,6
KX02 22060	220	225	60	220	0,072	225	+0,046	225	+0,210	+0,130	220,110	+0,006	-0,120	2,52	2,560	10	1,8	0,6
KX02 22070	220	225	70	220	0,072	225	+0,046	225	+0,210	+0,130	220,110	+0,006	-0,120	2,52	2,560	10	1,8	0,6
KX02 22090	220	225	90	220	0,072	225	+0,046	225	+0,210	+0,130	220,110	+0,006	-0,120	2,52	2,560	10	1,8	0,6

# Kompozit POM

## Kluzné axiální kroužky

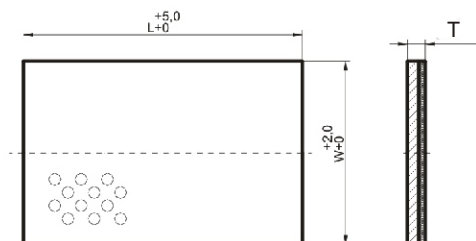


10 – 62 mm

Objednáací číslo	Rozměry (mm)						
	d +0,25	D -0,25	T -0,05	M ±0,125	h	t +0,2	D1 +0,12
KX10WC	10	20	1,5	15	1,5	1	20
KX12WC	12	24	1,5	18	1,5	1	24
KX14WC	14	26	1,5	20	2	1	26
KX16WC	16	30	1,5	23	2	1	30
KX18WC	18	32	1,5	25	2	1	32
KX20WC	20	36	1,5	28	3	1	36
KX22WC	22	38	1,5	30	3	1	38
KX24WC	24	42	1,5	33	3	1	42
KX26WC	26	44	1,5	35	3	1	44
KX28WC	28	48	1,5	38	4	1	48
KX32WC	32	54	1,5	43	4	1	54
KX38WC	38	62	1,5	50	4	1	62
KX42WC	42	66	1,5	54	4	1	66
KX48WC	48	74	2	61	4	1,5	74
KX52WC	52	78	2	65	4	1,5	78
KX62WC	62	90	2	76	4	1,5	90

# Kompozit POM

Kluzný pás



1,0 – 2,5 mm

Objednací číslo	Rozměry (mm)		
	L ±1	W ±1	T -0,05
KX 1,0SP	500	150	1,0
KX 1,5SP	500	150	1,5
KX 2,0SP	500	150	2,0
KX 2,5SP	500	150	2,5