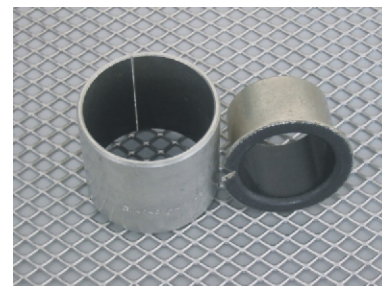
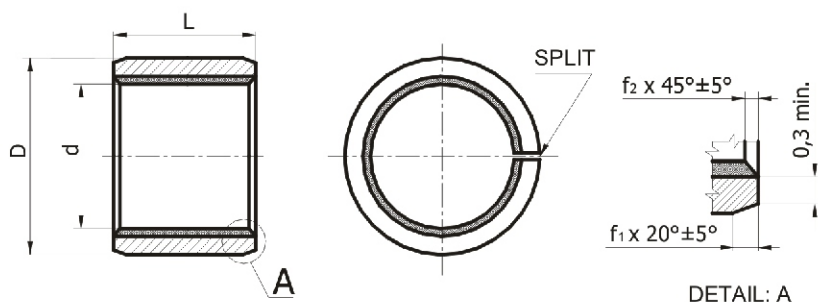


Kompozit PTFE

Kluzné pouzdro zakružované

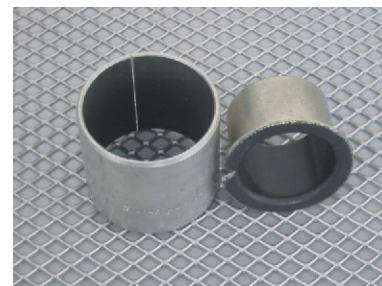
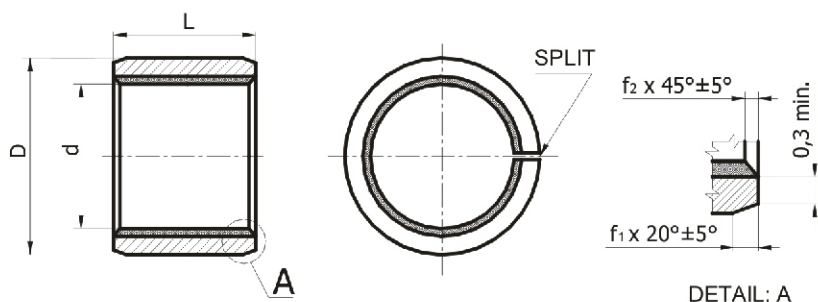


6 – 15 mm

Objednací číslo	Rozměry (mm)											Hmotnost (g)	
	d	D	L	hřídel		těleso		tloušťka stěny					
				dw	tolerance	Dw	tolerance	min	max	f1	f2		
KU0606	6	8	6	6	-0,013	-0,028	8	0,015	0,98	1,005	0,5	0,3	0,9
KU0608	6	8	8	6	-0,013	-0,028	8	0,015	0,98	1,005	0,5	0,3	1,4
KU0610	6	8	10	6	-0,013	-0,028	8	0,015	0,98	1,005	0,5	0,3	1,7
KU0806	8	10	6	8	-0,013	-0,028	10	0,015	0,98	1,005	0,5	0,3	1,3
KU0808	8	10	8	8	-0,013	-0,028	10	0,015	0,98	1,005	0,5	0,3	1,7
KU0810	8	10	10	8	-0,013	-0,028	10	0,015	0,98	1,005	0,5	0,3	2,1
KU0812	8	10	15	8	-0,013	-0,028	10	0,015	0,98	1,005	0,5	0,3	2,5
KU0815	8	10	15	8	-0,013	-0,028	10	0,015	0,98	1,005	0,5	0,3	3,3
KU1006	10	12	6	10	-0,016	-0,034	12	0,018	0,98	1,005	0,5	0,3	1,5
KU1008	10	12	8	10	-0,016	-0,034	12	0,018	0,98	1,005	0,5	0,3	2
KU1010	10	12	10	10	-0,016	-0,034	12	0,018	0,98	1,005	0,5	0,3	2,5
KU1012	10	12	12	10	-0,016	-0,034	12	0,018	0,98	1,005	0,5	0,3	2,9
KU1015	10	12	15	10	-0,016	-0,034	12	0,018	0,98	1,005	0,5	0,3	3,8
KU1020	10	12	20	10	-0,016	-0,034	12	0,018	0,98	1,005	0,5	0,3	5,3
KU1206	12	14	6	12	-0,016	-0,034	14	0,018	0,98	1,005	0,5	0,3	1,5
KU1208	12	14	8	12	-0,016	-0,034	14	0,018	0,98	1,005	0,5	0,3	2
KU1210	12	14	10	12	-0,016	-0,034	14	0,018	0,98	1,005	0,5	0,3	3
KU1212	12	14	12	12	-0,016	-0,034	14	0,018	0,98	1,005	0,5	0,3	3,7
KU1215	12	14	15	12	-0,016	-0,034	14	0,018	0,98	1,005	0,5	0,3	4,7
KU1220	12	14	20	12	-0,016	-0,034	14	0,018	0,98	1,005	0,5	0,3	6,1
KU1225	12	14	25	12	-0,016	-0,034	14	0,018	0,98	1,005	0,5	0,3	7,6
KU1310	13	15	10	13	-0,016	-0,034	15	0,018	0,98	1,005	0,5	0,3	3,2
KU1320	13	15	20	13	-0,016	-0,034	15	0,018	0,98	1,005	0,5	0,3	6,4
KU1410	14	16	10	14	-0,016	-0,034	16	0,018	0,98	1,005	0,5	0,3	3,5
KU1412	14	16	12	14	-0,016	-0,034	16	0,018	0,98	1,005	0,5	0,3	5,4
KU1415	14	16	15	14	-0,016	-0,034	16	0,018	0,98	1,005	0,5	0,3	4,3
KU1420	14	16	20	14	-0,016	-0,034	16	0,018	0,98	1,005	0,5	0,3	7,1
KU1425	14	16	25	14	-0,016	-0,034	16	0,018	0,98	1,005	0,5	0,3	8,8
KU1510	15	17	10	15	-0,016	-0,034	17	0,018	0,98	1,005	0,5	0,3	3,7
KU1512	15	17	12	15	-0,016	-0,034	17	0,018	0,98	1,005	0,5	0,3	4,5
KU1515	15	17	15	15	-0,016	-0,034	17	0,018	0,98	1,005	0,5	0,3	5,7
KU1520	15	17	20	15	-0,016	-0,034	17	0,018	0,98	1,005	0,5	0,3	7,6

Kompozit PTFE

Kluzné pouzdro zakružované

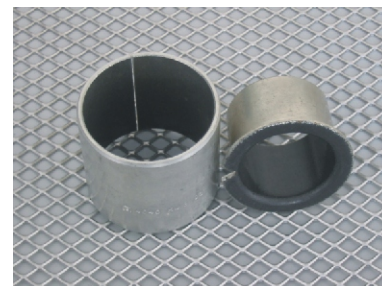
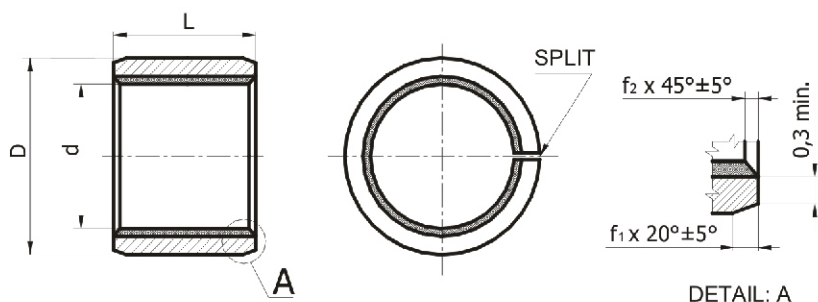


15 – 25 mm

Objednací číslo	Rozměry (mm)												Hmotnost (g)
	d	D	L	hřídel		těleso		tloušťka stěny		f1	f2		
				dw	tolerance	Dw	tolerance	min	max				
KU1525	15	17	25	15	-0,016 -0,034	17	0,018	0,98	1,005	0,5	0,3	9,4	
KU1610	16	18	10	16	-0,016 -0,034	18	0,018	0,98	1,005	0,5	0,3	4	
KU1612	16	18	12	16	-0,016 -0,034	18	0,018	0,98	1,005	0,5	0,3	4,8	
KU1615	16	18	15	16	-0,016 -0,034	18	0,018	0,98	1,005	0,5	0,3	6,1	
KU1620	16	18	20	16	-0,016 -0,034	18	0,018	0,98	1,005	0,5	0,3	8,1	
KU1625	16	18	25	16	-0,016 -0,034	18	0,018	0,98	1,005	0,5	0,3	10,1	
KU1710	17	19	10	17	-0,016 -0,034	19	0,018	0,98	1,005	0,5	0,3	8,2	
KU1712	17	19	12	17	-0,016 -0,034	19	0,018	0,98	1,005	0,5	0,3	9,8	
KU1720	17	19	20	17	-0,016 -0,034	19	0,018	0,98	1,005	0,5	0,3	16,4	
KU1810	18	20	10	18	-0,02 -0,041	20	0,021	0,98	1,005	0,5	0,3	4,4	
KU1812	18	20	12	18	-0,02 -0,041	20	0,021	0,98	1,005	0,5	0,3	5,3	
KU1815	18	20	15	18	-0,02 -0,041	20	0,021	0,98	1,005	0,5	0,3	6,7	
KU1820	18	20	20	18	-0,02 -0,041	20	0,021	0,98	1,005	0,5	0,3	8,9	
KU1825	18	20	25	18	-0,02 -0,041	20	0,021	0,98	1,005	0,5	0,3	11,1	
KU2010	20	23	10	20	-0,02 -0,041	23	0,021	1,475	1,506	0,8	0,4	7,7	
KU2012	20	23	12	20	-0,02 -0,041	23	0,021	1,475	1,506	0,8	0,4	9,2	
KU2015	20	23	15	20	-0,02 -0,041	23	0,021	1,475	1,506	0,8	0,4	11,1	
KU2020	20	23	20	20	-0,02 -0,041	23	0,021	1,475	1,506	0,8	0,4	15,1	
KU2025	20	23	25	20	-0,02 -0,041	23	0,021	1,475	1,506	0,8	0,4	19,1	
KU2030	20	23	30	20	-0,02 -0,041	23	0,021	1,475	1,506	0,8	0,4	23	
KU2210	22	25	10	22	-0,02 -0,041	25	0,021	1,475	1,506	0,8	0,4	8,3	
KU2212	22	25	12	22	-0,02 -0,041	25	0,021	1,475	1,506	0,8	0,4	10	
KU2215	22	25	15	22	-0,02 -0,041	25	0,021	1,475	1,506	0,8	0,4	12,7	
KU2220	22	25	20	22	-0,02 -0,041	25	0,021	1,475	1,506	0,8	0,4	16,6	
KU2225	22	25	25	22	-0,02 -0,041	25	0,021	1,475	1,506	0,8	0,4	21,1	
KU2230	22	25	30	22	-0,02 -0,041	25	0,021	1,475	1,506	0,8	0,4	25,2	
KU2415	24	27	15	24	-0,02 -0,041	27	0,021	1,475	1,506	0,8	0,4	13,5	
KU2420	24	27	20	24	-0,02 -0,041	27	0,021	1,475	1,506	0,8	0,4	17,9	
KU2425	24	27	25	24	-0,02 -0,041	27	0,021	1,475	1,506	0,8	0,4	22,8	
KU2430	24	27	30	24	-0,02 -0,041	27	0,021	1,475	1,506	0,8	0,4	27,1	
KU2510	25	28	10	25	-0,02 -0,041	28	0,021	1,475	1,506	0,8	0,4	9,6	
KU2512	25	28	12	25	-0,02 -0,041	28	0,021	1,475	1,506	0,8	0,4	11,5	

Kompozit PTFE

Kluzné pouzdro zakružované

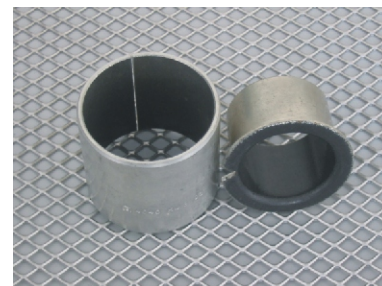
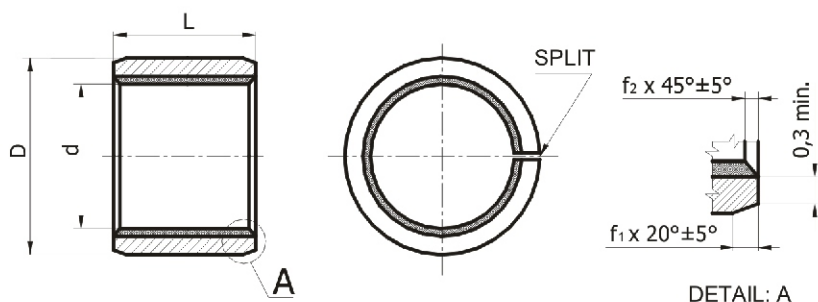


25 – 40 mm

Objednací číslo	Rozměry (mm)												Hmotnost (g)
	d	D	L	hřídel		těleso		tloušťka stěny		f1	f2		
	dw	tolerance	Dw	tolerance	min	max	f1	f2					
KU2515	25	28	15	25	-0,02 -0,041	28	0,021	1,475	1,506	0,8	0,4	14,2	
KU2520	25	28	20	25	-0,02 -0,041	28	0,021	1,475	1,506	0,8	0,4	19	
KU2525	25	28	25	25	-0,02 -0,041	28	0,021	1,475	1,506	0,8	0,4	23,9	
KU2530	25	28	30	25	-0,02 -0,041	28	0,021	1,475	1,506	0,8	0,4	28,4	
KU2540	25	28	40	25	-0,02 -0,041	28	0,021	1,475	1,506	0,8	0,4	38	
KU2550	25	28	50	25	-0,02 -0,041	28	0,021	1,475	1,506	0,8	0,4	47,7	
KU2815	28	32	15	28	-0,02 -0,041	32	0,025	1,97	2,005	1	0,5	21,6	
KU2820	28	32	20	28	-0,02 -0,041	32	0,025	1,97	2,005	1	0,5	28,8	
KU2825	28	32	25	28	-0,02 -0,041	32	0,025	1,97	2,005	1	0,5	36	
KU2830	28	32	30	28	-0,02 -0,041	32	0,025	1,97	2,005	1	0,5	44	
KU2840	28	32	40	28	-0,02 -0,041	32	0,025	1,97	2,005	1	0,5	58,5	
KU3012	30	34	12	30	-0,025 -0,05	34	0,025	1,97	2,005	1	0,5	18	
KU3015	30	34	15	30	-0,025 -0,05	34	0,025	1,97	2,005	1	0,5	23	
KU3020	30	34	20	30	-0,025 -0,05	34	0,025	1,97	2,005	1	0,5	31	
KU3025	30	34	25	30	-0,025 -0,05	34	0,025	1,97	2,005	1	0,5	39	
KU3030	30	34	30	30	-0,025 -0,05	34	0,025	1,97	2,005	1	0,5	46	
KU3040	30	34	40	30	-0,025 -0,05	34	0,025	1,97	2,005	1	0,5	63	
KU3220	32	36	20	32	-0,025 -0,05	36	0,025	1,97	2,005	1	0,5	33	
KU3230	32	36	30	32	-0,025 -0,05	36	0,025	1,97	2,005	1	0,5	49	
KU3240	32	36	40	32	-0,025 -0,05	36	0,025	1,97	2,005	1	0,5	65	
KU3512	35	39	12	35	-0,025 -0,05	39	0,025	1,97	2,005	1	0,5	21	
KU3515	35	39	15	35	-0,025 -0,05	39	0,025	1,97	2,005	1	0,5	26	
KU3520	35	39	20	35	-0,025 -0,05	39	0,025	1,97	2,005	1	0,5	35	
KU3525	35	39	25	35	-0,025 -0,05	39	0,025	1,97	2,005	1	0,5	42	
KU3530	35	39	30	35	-0,025 -0,05	39	0,025	1,97	2,005	1	0,5	53	
KU3540	35	39	40	35	-0,025 -0,05	39	0,025	1,97	2,005	1	0,5	71	
KU3550	35	39	50	35	-0,025 -0,05	39	0,025	1,97	2,005	1	0,5	89	
KU3815	38	42	15	38	-0,025 -0,05	42	0,025	1,97	2,005	1	0,5	28	
KU3830	38	42	30	38	-0,025 -0,05	42	0,025	1,97	2,005	1	0,5	56	
KU3840	38	42	40	38	-0,025 -0,05	42	0,025	1,97	2,005	1	0,5	75	
KU4012	40	44	12	40	-0,025 -0,05	44	0,025	1,97	2,005	1	0,5	27	
KU4020	40	44	20	40	-0,025 -0,05	44	0,025	1,97	2,005	1	0,5	40	

Kompozit PTFE

Kluzné pouzdro zakružované

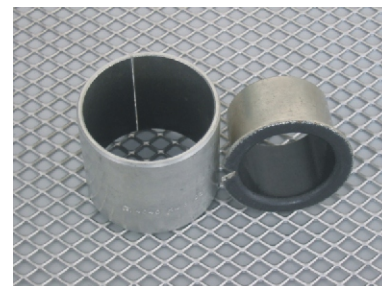
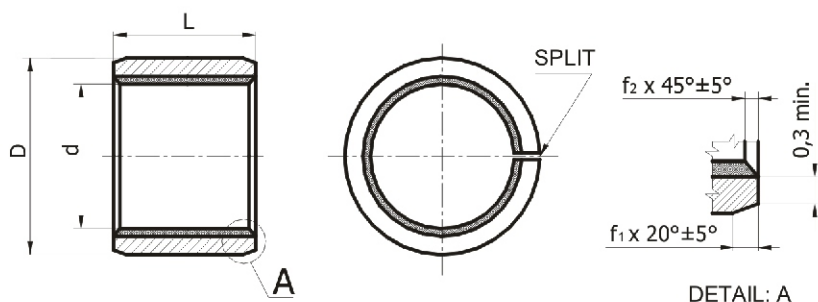


40 – 70 mm

Objednací číslo	Rozměry (mm)												Hmotnost (g)
	d	D	L	hřídel		těleso		tloušťka stěny		f1	f2		
				dw	tolerance	Dw	tolerance	min	max				
KU4025	40	44	25	40	-0,025 -0,05	44	0,025	1,97	2,005	1	0,5	55	
KU4030	40	44	30	40	-0,025 -0,05	44	0,025	1,97	2,005	1	0,5	60	
KU4040	40	44	40	40	-0,025 -0,05	44	0,025	1,97	2,005	1	0,5	81	
KU4050	40	44	50	40	-0,025 -0,05	44	0,025	1,97	2,005	1	0,5	101	
KU4520	45	50	20	45	-0,025 -0,05	50	0,025	2,46	2,505	1,2	0,6	56	
KU4525	45	50	25	45	-0,025 -0,05	50	0,025	2,46	2,505	1,2	0,6	72	
KU4530	45	50	30	45	-0,025 -0,05	50	0,025	2,46	2,505	1,2	0,6	86	
KU4540	45	50	40	45	-0,025 -0,05	50	0,025	2,46	2,505	1,2	0,6	113	
KU4550	45	50	50	45	-0,025 -0,05	50	0,025	2,46	2,505	1,2	0,6	144	
KU5020	50	55	20	50	-0,03 -0,06	55	0,03	2,46	2,505	1,2	0,6	63	
KU5030	50	55	30	50	-0,03 -0,06	55	0,03	2,46	2,505	1,2	0,6	95	
KU5040	50	55	40	50	-0,03 -0,06	55	0,03	2,46	2,505	1,2	0,6	127	
KU5050	50	55	50	50	-0,03 -0,06	55	0,03	2,46	2,505	1,2	0,6	157	
KU5060	50	55	60	50	-0,03 -0,06	55	0,03	2,46	2,505	1,2	0,6	188	
KU5530	55	60	30	55	-0,03 -0,06	60	0,03	2,46	2,505	1,2	0,6	103	
KU5540	55	60	40	55	-0,03 -0,06	60	0,03	2,46	2,505	1,2	0,6	138	
KU5550	55	60	50	55	-0,03 -0,06	60	0,03	2,46	2,505	1,2	0,6	172	
KU5560	55	60	60	55	-0,03 -0,06	60	0,03	2,46	2,505	1,2	0,6	207	
KU6030	60	65	30	60	-0,03 -0,06	65	0,03	2,46	2,505	1,2	0,6	113	
KU6040	60	65	40	60	-0,03 -0,06	65	0,03	2,46	2,505	1,2	0,6	150	
KU6050	60	65	50	60	-0,03 -0,06	65	0,03	2,46	2,505	1,2	0,6	188	
KU6060	60	65	60	60	-0,03 -0,06	65	0,03	2,46	2,505	1,2	0,6	226	
KU6070	60	65	70	60	-0,03 -0,06	65	0,03	2,46	2,505	1,2	0,6	265	
KU6530	65	70	30	65	-0,03 -0,06	70	0,03	2,46	2,505	1,2	0,6	122	
KU6540	65	70	40	65	-0,03 -0,06	70	0,03	2,46	2,505	1,2	0,6	164	
KU6550	65	70	50	65	-0,03 -0,06	70	0,03	2,46	2,505	1,2	0,6	204	
KU6560	65	70	60	65	-0,03 -0,06	70	0,03	2,46	2,505	1,2	0,6	244	
KU6570	65	70	70	65	-0,03 -0,06	70	0,03	2,46	2,505	1,2	0,6	284	
KU7040	70	75	40	70	-0,03 -0,06	75	0,03	2,46	2,505	1,2	0,6	174	
KU7050	70	75	50	70	-0,03 -0,06	75	0,03	2,46	2,505	1,2	0,6	218	
KU7060	70	75	60	70	-0,03 -0,06	75	0,03	2,46	2,505	1,2	0,6	262	
KU7070	70	75	70	70	-0,03 -0,06	75	0,03	2,46	2,505	1,2	0,6	305	

Kompozit PTFE

Kluzné pouzdro zakružované

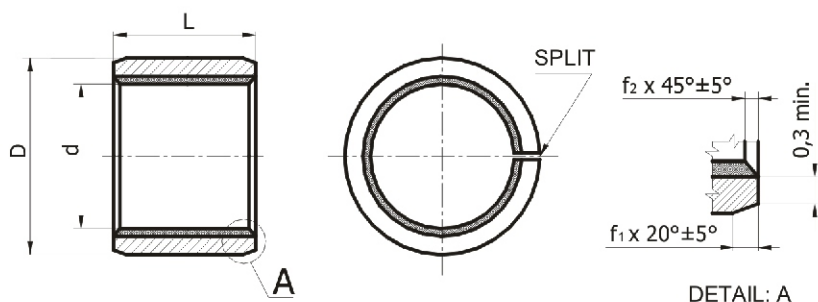


70 – 105 mm

Objednací číslo	Rozměry (mm)												Hmotnost (g)
	d	D	L	hřídel		těleso		tloušťka stěny		f1	f2		
	dw	tolerance	Dw	tolerance	min	max	f1	f2					
KU7080	70	75	80	70	-0,03 -0,06	75	0,03	2,46	2,505	1,2	0,6	349	
KU7530	75	80	30	75	-0,03 -0,06	80	0,03	2,46	2,505	1,2	0,6	140	
KU7540	75	80	40	75	-0,03 -0,06	80	0,03	2,46	2,505	1,2	0,6	187	
KU7550	75	80	50	75	-0,03 -0,06	80	0,03	2,46	2,505	1,2	0,6	233	
KU7560	75	80	60	75	-0,03 -0,06	80	0,03	2,46	2,505	1,2	0,6	280	
KU7570	75	80	70	75	-0,03 -0,06	80	0,03	2,46	2,505	1,2	0,6	327	
KU7580	75	80	80	75	-0,03 -0,06	80	0,03	2,46	2,505	1,2	0,6	374	
KU8040	80	85	40	80	-0,035	85	0,035	2,44	2,49	1,4	0,7	197	
KU8050	80	85	50	80	-0,035	85	0,035	2,44	2,49	1,4	0,7	246	
KU8060	80	85	60	80	-0,035	85	0,035	2,44	2,49	1,4	0,7	297	
KU8070	80	85	70	80	-0,035	85	0,035	2,44	2,49	1,4	0,7	347	
KU8080	80	85	80	80	-0,035	85	0,035	2,44	2,49	1,4	0,7	395	
KU80100	80	85	100	80	-0,035	85	0,035	2,44	2,49	1,4	0,7	493	
KU8540	85	90	40	85	-0,035	90	0,035	2,44	2,49	1,4	0,7	208	
KU8560	85	90	60	85	-0,035	90	0,035	2,44	2,49	1,4	0,7	313	
KU8580	85	90	80	85	-0,035	90	0,035	2,44	2,49	1,4	0,7	417	
KU85100	85	90	100	85	-0,035	90	0,035	2,44	2,49	1,4	0,7	525	
KU9040	90	95	40	90	-0,035	95	0,035	2,44	2,49	1,4	0,7	220	
KU9050	90	95	50	90	-0,035	95	0,035	2,44	2,49	1,4	0,7	277	
KU9060	90	95	60	90	-0,035	95	0,035	2,44	2,49	1,4	0,7	333	
KU9080	90	95	80	90	-0,035	95	0,035	2,44	2,49	1,4	0,7	440	
KU90100	90	95	100	90	-0,035	95	0,035	2,44	2,49	1,4	0,7	551	
KU9520	95	100	20	95	-0,035	100	0,035	2,44	2,49	1,4	0,7	116	
KU9550	95	100	50	95	-0,035	100	0,035	2,44	2,49	1,4	0,7	291	
KU9560	95	100	60	95	-0,035	100	0,035	2,44	2,49	1,4	0,7	351	
KU9580	95	100	80	95	-0,035	100	0,035	2,44	2,49	1,4	0,7	464	
KU95100	95	100	100	95	-0,035	100	0,035	2,44	2,49	1,4	0,7	583	
KU10050	100	105	50	100	-0,035	105	0,035	2,44	2,49	1,4	0,7	312	
KU10060	100	105	60	100	-0,035	105	0,035	2,44	2,49	1,4	0,7	388	
KU10080	100	105	80	100	-0,035	105	0,035	2,44	2,49	1,4	0,7	517	
KU100115	100	105	115	100	-0,035	105	0,035	2,44	2,49	1,4	0,7	742	
KU10560	105	110	60	105	-0,035	110	0,035	2,44	2,49	1,4	0,7	370	

Kompozit PTFE

Kluzné pouzdro zakružované

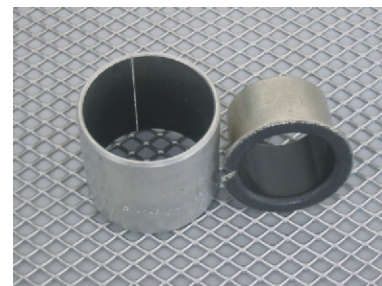
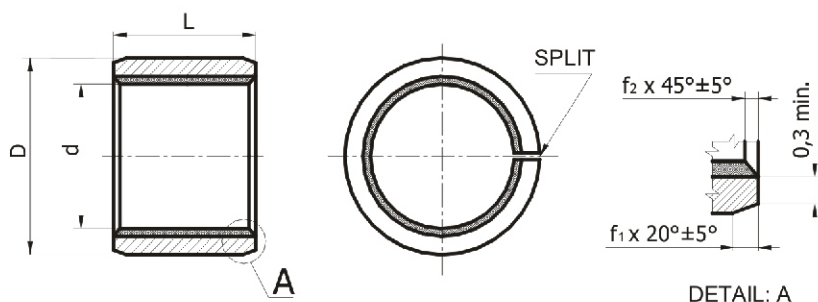


105 – 200 mm

Objednací číslo	Rozměry (mm)											Hmotnost (g)
	d	D	L	hřídel		těleso		tloušťka stěny		f1	f2	
				dw	tolerance	Dw	tolerance	min	max			
KU10580	105	110	80	105	-0,035	110	0,035	2,44	2,49	1,4	0,7	494
KU105115	105	110	115	105	-0,035	110	0,035	2,44	2,49	1,4	0,7	712
KU11060	110	115	60	110	-0,035	115	0,035	2,44	2,49	1,4	0,7	410
KU11080	110	115	80	110	-0,035	115	0,035	2,44	2,49	1,4	0,7	547
KU110115	110	115	115	110	-0,035	115	0,035	2,44	2,49	1,4	0,7	775
KU12060	120	125	60	120	-0,04	125	0,035	2,415	2,465	1,6	0,8	435
KU12080	120	125	80	120	-0,04	125	0,035	2,415	2,465	1,6	0,8	580
KU120100	120	125	100	120	-0,04	125	0,035	2,415	2,465	1,6	0,8	730
KU12560	125	130	60	125	-0,04	130	0,04	2,415	2,465	1,6	0,8	456
KU125100	125	130	100	125	-0,04	130	0,04	2,415	2,465	1,6	0,8	760
KU125115	125	130	115	125	-0,04	130	0,04	2,415	2,465	1,6	0,8	874
KU13060	130	135	60	130	-0,04	135	0,04	2,415	2,465	1,6	0,8	470
KU13080	130	135	80	130	-0,04	135	0,04	2,415	2,465	1,6	0,8	627
KU130100	130	135	100	130	-0,04	135	0,04	2,415	2,465	1,6	0,8	795
KU14060	140	145	60	140	-0,04	145	0,04	2,415	2,465	1,6	0,8	515
KU14080	140	145	80	140	-0,04	145	0,04	2,415	2,465	1,6	0,8	687
KU140100	140	145	100	140	-0,04	145	0,04	2,415	2,465	1,6	0,8	855
KU15050	150	155	50	150	-0,04	155	0,04	2,415	2,465	1,6	0,8	457
KU15060	150	155	60	150	-0,04	155	0,04	2,415	2,465	1,6	0,8	550
KU15080	150	155	80	150	-0,04	155	0,04	2,415	2,465	1,6	0,8	730
KU150100	150	155	100	150	-0,04	155	0,04	2,415	2,465	1,6	0,8	915
KU16060	160	165	60	160	-0,04	165	0,04	2,415	2,465	1,6	0,8	582
KU16080	160	165	80	160	-0,04	165	0,04	2,415	2,465	1,6	0,8	776
KU160100	160	165	100	160	-0,04	165	0,04	2,415	2,465	1,6	0,8	970
KU160115	160	165	115	160	-0,04	165	0,04	2,415	2,465	1,6	0,8	1116
KU18080	180	185	80	180	-0,046	185	0,046	2,415	2,465	1,6	0,8	880
KU180100	180	185	100	180	-0,046	185	0,046	2,415	2,465	1,6	0,8	1100
KU19080	190	195	80	190	-0,046	195	0,046	2,415	2,465	1,6	0,8	920
KU190100	190	195	100	190	-0,046	195	0,046	2,415	2,465	1,6	0,8	1150
KU20060	200	205	60	200	-0,046	205	0,046	2,415	2,465	1,6	0,8	732
KU20080	200	205	80	200	-0,046	205	0,046	2,415	2,465	1,6	0,8	976
KU200100	200	205	100	200	-0,046	205	0,046	2,415	2,465	1,6	0,8	1220

Kompozit PTFE

Kluzné pouzdro zakružované

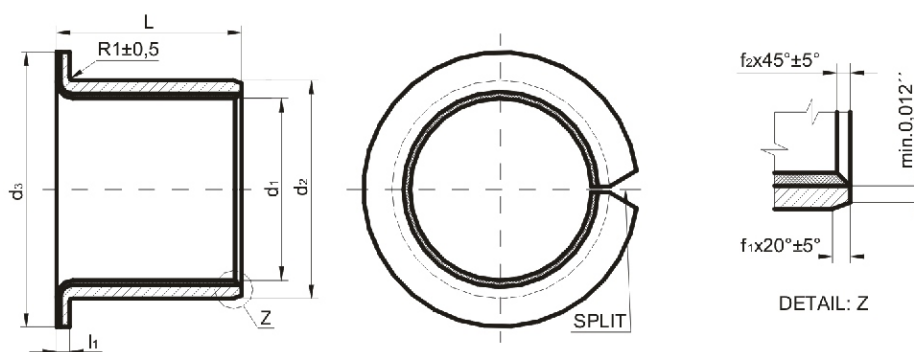


220 – 300 mm

Objednací číslo	Rozměry (mm)											Hmotnost (g)
	d	D	L	hřídel		těleso		tloušťka stěny		f1	f2	
				dw	tolerance	Dw	tolerance	min	max			
KU22080	220	225	80	220	-0,046	225	0,046	2,415	2,465	1,6	0,8	1056
KU220100	220	225	100	220	-0,046	225	0,046	2,415	2,465	1,6	0,8	1320
KU25080	250	255	80	250	-0,052	255	0,052	2,415	2,465	1,6	0,8	1196
KU250100	250	255	100	250	-0,052	255	0,052	2,415	2,465	1,6	0,8	1495
KU26080	260	265	80	260	-0,052	265	0,052	2,415	2,465	1,6	0,8	1236
KU260100	260	265	100	260	-0,052	265	0,052	2,415	2,465	1,6	0,8	1545
KU28080	280	285	80	280	-0,052	285	0,052	2,415	2,465	1,6	0,8	1320
KU280100	280	285	100	280	-0,052	285	0,052	2,415	2,465	1,6	0,8	1650
KU30080	300	305	80	300	-0,052	305	0,052	2,415	2,465	1,6	0,8	1408
KU300100	300	305	100	300	-0,052	305	0,052	2,415	2,465	1,6	0,8	1760

Kompozit PTFE

Kluzné pouzdro zakružované s přírubou

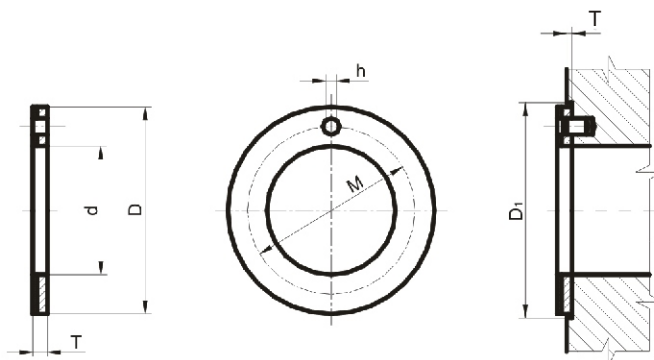


10 – 40 mm

Objednací číslo	Rozměry (mm)							Hmotnost (g)
	d1	d2	d3±0,5	L±0,25	l1	f1	f2	
KU1007B	10	12	18	7	1	0,5	0,4	2,5
KU1009B	10	12	18	9	1	0,5	0,4	2,9
KU1012B	10	12	18	12	1	0,5	0,4	3,8
KU1207B	12	14	20	7	1	0,5	0,4	3,0
KU1209B	12	14	20	9	1	0,5	0,4	3,7
KU1212B	12	14	20	12	1	0,5	0,4	4,7
KU1412B	14	16	22	12	1	0,5	0,4	5,4
KU1417B	14	16	22	17	1	0,5	0,4	7,1
KU1509B	15	17	23	9	1	0,5	0,4	4,4
KU1512B	15	17	23	12	1	0,5	0,4	5,7
KU1517B	15	17	23	17	1	0,5	0,4	7,7
KU1612B	16	18	24	12	1	0,5	0,4	6,0
KU1617B	16	18	24	17	1	0,5	0,4	8,3
KU1812B	18	20	26	12	1	0,5	0,4	6,7
KU1817B	18	20	26	17	1	0,5	0,4	8,9
KU1820B	18	20	26	20	1	0,5	0,4	11,1
KU2011.5B	20	23	30	11,5	1,5	0,8	0,4	11,6
KU2016.5B	20	23	30	16,5	1,5	0,8	0,4	15,1
KU2021.5B	20	23	30	21,5	1,5	0,8	0,4	19,1
KU2215B	22	25	32	15	1,5	0,8	0,4	13,5
KU2220B	22	25	32	20	1,5	0,8	0,4	18,0
KU2511.5B	25	28	35	11,5	1,5	0,8	0,4	14,2
KU2516.5B	25	28	35	16,5	1,5	0,8	0,4	19,0
KU2521.5B	25	28	35	21,5	1,5	0,8	0,4	23,9
KU3016B	30	34	42	16	2	1	0,5	30,9
KU3026B	30	34	42	26	2	1	0,5	46,1
KU3516B	35	39	47	16	2	1	0,5	35,4
KU3526B	35	39	47	26	2	1	0,5	52,7
KU4026B	40	44	53	26	2	1	0,5	60,0
KU4040B	40	44	53	40	2	1	0,5	92,3

Kompozit PTFE

Kluzné axiální kroužky

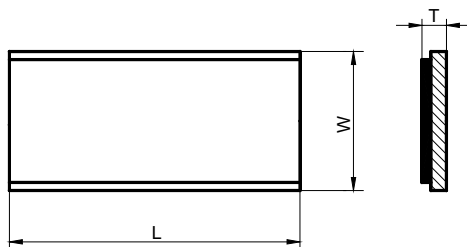


10 – 85 mm

Objednací číslo	Rozměry kroužku (mm)				Rozměry instalace (mm)		D1 +0,12
	d +0,25	D -0,25	T -0,05	M ±0,125	h +0,4 +0,1	t ±0,2	
KU10WC	10	20	1,5	15	1,5	1	20
KU12WC	12	24	1,5	18	1,5	1	24
KU14WC	14	26	1,5	20	2	1	26
KU16WC	16	30	1,5	23	2	1	30
KU18WC	18	32	1,5	25	2	1	32
KU20WC	20	36	1,5	28	3	1	36
KU22WC	22	38	1,5	30	3	1	38
KU24WC	24	42	1,5	33	3	1	42
KU26WC	26	44	1,5	35	3	1	44
KU28WC	28	48	1,5	38	4	1	48
KU32WC	32	54	1,5	43	4	1	54
KU36WC	36	60	1,5	48	4	1,2	60
KU38WC	38	62	1,5	50	4	1	62
KU40WC	40	64	1,5	52	4	1,2	64
KU42WC	42	66	1,5	54	4	1	66
KU45WC	45	70	1,5	57,5	4	1,2	70
KU48WC	48	74	2	61	4	1,5	74
KU50WC	50	76	2	63	4	1,7	76
KU52WC	52	78	2	65	4	1,5	78
KU55WC	55	80	2	67,5	5	1,7	80
KU60WC	60	90	2	75	5	1,7	90
KU62WC	62	90	2	76	4	1,5	90
KU65WC	65	100	2	83,5	5	1,7	100
KU70WC	70	105	2	88	5	1,7	105
KU75WC	75	110	2	92,5	5	1,7	110
KU80WC	80	120	2	100	5	1,7	120
KU85WC	85	125	2	105	5	1,7	125

Kompozit PTFE

Kluzný pás



1,0 – 2,5 mm

Objednací číslo	Rozměry		
	$L \pm 1$	$W \pm 1$	$T -0,05$
KU 1,0SP	500	150	1,0
KU 1,5SP	500	150	1,5
KU 2,0SP	500	150	2,0
KU 2,5SP	500	150	2,5